

6 720 808 920-00.1T

## Паспорт и инструкция по монтажу для специалистов **Logano S111-2 x (WT)**

Диапазон мощности от 13,5 до 32 кВт  
x = 12/16/20/24/25 Max/27/32/32D

Внимательно прочитайте перед монтажом и  
техническим обслуживанием.

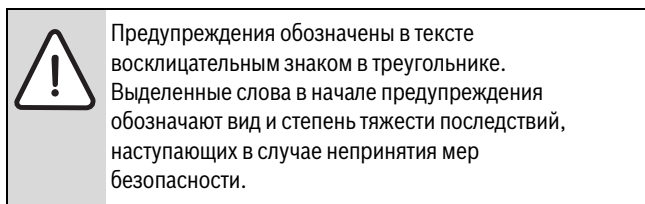
**Buderus**



## 1 Пояснения условных обозначений и указания по технике безопасности

### 1.1 Пояснения условных обозначений

#### Предупреждения



Следующие слова определены и могут применяться в этом документе:

- **УВЕДОМЛЕНИЕ** означает, что возможно повреждение оборудования.
- **ВНИМАНИЕ** означает, что возможны травмы лёгкой и средней тяжести.
- **ОСТОРОЖНО** означает возможность получения тяжёлых, вплоть до опасных для жизни травм.
- **ОПАСНО** означает получение тяжёлых, вплоть до опасных для жизни травм.

#### Важная информация



Важная информация без каких-либо опасностей для человека и оборудования обозначается приведенным здесь знаком.

#### Другие знаки

Знак	Значение
▶	Действие
→	Ссылка на другое место в инструкции
•	Перечисление/список
–	Перечисление/список (2-ой уровень)

Таб. 1

### 1.2 Указания по технике безопасности

#### Общие указания по технике безопасности

Несоблюдение указания по технике безопасности может привести к тяжёлым травмам вплоть до смертельного исхода, а также к повреждению оборудования и загрязнению окружающей среды.

- ▶ Монтаж, подсоединение к дымовой трубе, первый пуск в эксплуатацию, техническое обслуживание и ремонт должны выполнять только специализированное предприятие.
- ▶ Котёл должны принять местные органы надзора.
- ▶ Проводите чистку в зависимости от интенсивности использования. Соблюдайте интервалы проведения чистки котла, приведённые в главе "Чистка". Сразу же устраняйте выявленные недостатки.
- ▶ Проводите техническое обслуживание не реже одного раза в год. При этом необходимо проверить исправную работу всей отопительной системы. Сразу же устраняйте выявленные недостатки.
- ▶ Внимательно прочитайте указания по технике безопасности перед пуском в эксплуатацию.
- ▶ Выполняйте требования инструкций на компоненты установки, дополнительное оборудование и запчасти.

#### Возможны тяжёлые последствия при несоблюдении правил собственной безопасности в аварийных случаях, например, во время пожара

- ▶ Никогда не подвергайте свою жизнь опасности. Собственная безопасность - прежде всего.

#### Повреждения из-за ошибок в управлении

Ошибки в управлении могут привести к травмам персонала и/или к повреждению оборудования.

- ▶ Обеспечьте доступ к котлу только тех лиц, которые умеют им правильно пользоваться.
- ▶ Монтаж, пуск в эксплуатацию, техническое обслуживание и ремонт должны выполнять только специализированное предприятие, имеющее допуск к таким работам от изготовителя.

#### Монтаж, эксплуатация

- ▶ Монтаж котла должно выполнять только уполномоченное специализированное предприятие.
- ▶ Не допускается изменять элементы системы отвода дымовых газов.
- ▶ Не эксплуатируйте котёл без достаточного количества воды.
- ▶ Во время работы отопительной системы держите закрытыми все отверстия котла (двери, смотровые люки, загрузочные отверстия).
- ▶ Используйте разрешённое топливо, указанное на заводской табличке.
- ▶ Не закрывайте и не уменьшайте отверстия приточной и вытяжной вентиляции в дверях, окнах и стенах.

#### Контрольные осмотры/техническое обслуживание

- ▶ Рекомендация для потребителя: заключите договор о проведении технического обслуживания и контрольных осмотров с уполномоченным специализированным предприятием и ежегодно проводите техническое обслуживание котла.
- ▶ Потребитель несёт ответственность за безопасную, безаварийную и экологичную эксплуатацию оборудования.
- ▶ Выполняйте указания по технике безопасности, приведённые в главе "Техническое обслуживание и чистка".

#### Оригинальные запчасти

Изготовитель не несёт ответственности за повреждения, возникшие в результате применения запасных частей, поставленных не изготовителем.

- ▶ Применяйте только оригинальные запчасти и дополнительное оборудование от изготовителя.

**Опасность отравления**

- ▶ Недостаточный приток воздуха в помещение может привести к опасным отравлениям дымовыми газами.
- ▶ Следите за тем, чтобы вентиляционные отверстия для притока и вытяжки воздуха не были уменьшены в сечении или перекрыты.
- ▶ Запрещается эксплуатировать котёл, если неисправность не устранена.
- ▶ При утечке дымовых газов в помещение, где установлено оборудование, проветрите его, покиньте помещение и при необходимости вызовите пожарную команду.
- ▶ Укажите письменно лицам, эксплуатирующим оборудование, на недостатки и опасности.

**Опасность ожога/ошпаривания**

Горячие поверхности котла, системы отвода дымовых газов и трубопроводов, выходящие топочные и дымовые газы, а также горячая вода, вытекающая из предохранительных устройств могут стать причиной ожогов и ошпаривания.

- ▶ Дотрагивайтесь до горячих поверхностей только в защитных перчатках.
- ▶ Осторожно открывайте дверь топочной камеры.
- ▶ Перед выполнением любых работ с котлом дайте котлу остыть.
- ▶ Не оставляйте детей без присмотра вблизи от горячего котла.

**Опасность повреждения оборудования из-за отклонений минимального напора дымовой трубы**

При высоком напоре повышается температура дымовых газов, из-за чего возрастает нагрузка на котёл, и возможно его повреждение. Снижается коэффициент полезного действия котла.

- ▶ Дымовая труба и подсоединение к дымовой трубе должны соответствовать действующим нормам и правилам.
- ▶ Обеспечьте поддержание в дымовой трубе необходимого напора дымовых газов.
- ▶ Поручите специализированному предприятию проверить наличие необходимого напора дымовых газов.

**Взрывоопасные и легковоспламеняющиеся материалы**

- ▶ Запрещается хранить легковоспламеняющиеся материалы или жидкости вблизи котла.
- ▶ Соблюдайте минимальные расстояния до горючих материалов.

**Воздух для горения / воздух в помещении**

- ▶ Воздух для горения не должен содержать агрессивные вещества (например, галогеносодержащие углеводороды, соединения хлора или фтора). Это позволит предотвратить коррозию.
- ▶ Обеспечьте достаточное поступление свежего воздуха через отверстия в наружной стене.

**Опасность повреждения оборудования высоким давлением**

Во избежание повреждений от высокого давления из предохранительного клапана отопительного контура и контура ГВС может вытекать вода.

- ▶ Никогда не перекрывайте предохранительные клапаны.
- ▶ Никогда не перекрывайте отопительный контур.
- ▶ Никогда не перекрывайте контур охлаждающей воды.

**Инструктаж заказчика (потребителя)**

- ▶ Объясните потребителю принцип действия котла и управление оборудованием.
- ▶ Объясните потребителю, что он не имеет права вносить какие-либо изменения или производить ремонт оборудования.
- ▶ Укажите потребителю на то, что дети не должны находиться возле отопительной установки без присмотра взрослых.
- ▶ Заполните и передайте протокол пуска в эксплуатацию и передачи оборудования из этой инструкции.
- ▶ Передайте техническую документацию потребителю.

**2 Информация о котле**

Настоящая инструкция содержит важную информацию о безопасном и правильном монтаже, пуске в эксплуатацию и техническом обслуживании котла.

Эта инструкция предназначена для специалистов, которые имеют специальное образование и опыт работы с отопительными установками.

**2.1 Применение по назначению**

Котлы серии Logano S111-2 x (WT) представляют собой отопительные котлы, в которых в качестве топлива используется бурый уголь, они предназначены для отопления коттеджей и многоквартирных домов.

Для правильного применения котла учитывайте требования инструкции по эксплуатации и его параметры, приведённые на заводской табличке и в технических характеристиках. Установка котла в жилых помещениях и прихожих не разрешается. Котёл можно устанавливать и эксплуатировать только в помещениях с постоянным хорошим проветриванием. Котёл разрешается применять только для нагрева воды в системе отопления и горячего водоснабжения.

Котёл должен работать с минимальной температурой обратной линии 65 °С. Обеспечьте, чтобы эта температурная граница поддерживалась соответствующими устройствами.

Дальнейшие сведения о правильном применении (→ глава 2.7, стр. 5 и глава 8, стр. 8).

**2.2 Декларация о соответствии**

Конструкция и эксплуатационные качества продукта соответствует нормам Евразийского таможенного союза. Соответствие подтверждено рядом стоящим единым знаком обращения.

**2.3 Нормы, инструкции и правила**

При монтаже и эксплуатации соблюдайте национальные нормы и правила!

**2.4 Указания по монтажу**

Применяйте только оригинальные запчасти от изготовителя. Изготовитель не несёт ответственности за повреждения, возникшие в результате применения запасных частей, поставленных не изготовителем.

При монтаже и эксплуатации отопительной системы соблюдайте следующее:

- местные строительные нормы и правила по условиям установки оборудования
- местные строительные нормы о подаче воздуха для горения и отводе дымовых газов
- инструкции и правила оснащения отопительной системы приборами безопасности.

## 2.5 Рекомендации по эксплуатации

При эксплуатации отопительной системы выполняйте следующее:

- ▶ Эксплуатируйте котёл с температурой от 65 °С до 95 °С и периодически контролируйте его.
  - ▶ Обеспечьте, чтобы эта температурная граница поддерживалась соответствующими устройствами.
  - ▶ Котёл разрешается обслуживать только лицам, прошедшим инструктаж и знакомым с эксплуатацией оборудования.
  - ▶ Следите за тем, чтобы поблизости от работающего котла не находились без присмотра дети.
  - ▶ Не используйте горючие жидкости для розжига и повышения мощности котла.
  - ▶ Собирайте золу в несгораемую ёмкость с крышкой.
  - ▶ Не кладите на котёл или поблизости от него горючие предметы и материалы (керосин, масло и др.), держите их только на безопасном расстоянии.
  - ▶ Очищайте поверхность котла только мягкими чистящими средствами.
  - ▶ Эксплуатируйте котёл только с шамотными камнями и с предписанным рабочим давлением.
  - ▶ Шамотные камни должны прилегать друг к другу без зазора.
  - ▶ Не открывайте дверцу топки во время работы котла.
  - ▶ Выполняйте требования инструкции по эксплуатации.
  - ▶ Лица, эксплуатирующие котёл могут только:
    - пускать котёл в работу
    - прекращать работу котла
    - чистить котёл.
- Любые другие работы должны выполнять только специалисты уполномоченного сервисного предприятия.
- ▶ Специалисты, монтирующие котёл, должны проинструктировать потребителя по управлению и правильной, безопасной эксплуатации котла.
  - ▶ Котёл нельзя эксплуатировать при опасности взрыва, пожара, выделении горючих газов или паров (например, при наклеивании линолеума, ПВХ и др.).
  - ▶ Учитывайте горючесть строительных материалов.

## 2.6 Описание оборудования

Основные части котла:

- Регулятор горения
- Заслонка первичного воздуха
- Зольная дверца
- Рычаг встряхивания колосниковой решётки
- Рычаг загрузочной заслонки
- Термоманометр

С помощью регулятора горения задаётся требуемая температура котловой воды и этим ограничивается её максимальное значение.

Заслонка первичного воздуха (связанная с регулятором горения) регулирует подачу воздуха.

За зольной дверцей находится зольный ящик. Благодаря перемещениям рычага встряхивания колосниковой решётки зола падает в зольный ящик.

Через загрузочную заслонку подается топливо. В холодном состоянии через неё можно чистить котёл.

Термометр/манометр показывает температуру в отопительном котле и давление воды.

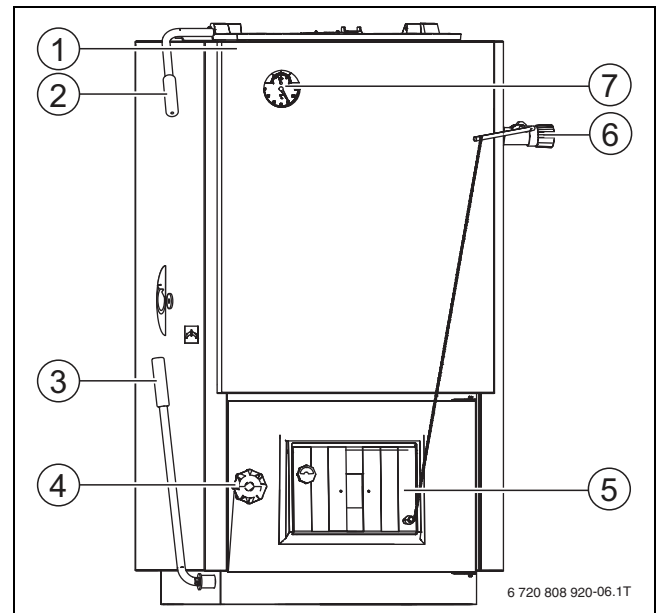


Рис. 1 Logano S111-2x (WT)

- [1] Котёл с заслонкой
- [2] Рычаг загрузочной заслонки
- [3] Рычаг встряхивания колосниковой решётки
- [4] Зольная дверца
- [5] Заслонка первичного воздуха
- [6] Регулятор горения
- [7] Термоманометр

На рис. 2 на стр. 6 показаны основные детали и зоны внутри котла.

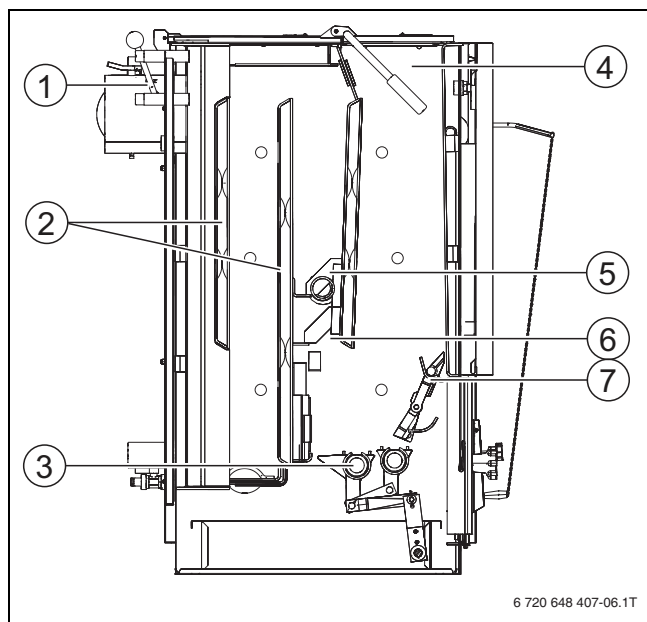


Рис. 2 Котёл в разрезе, здесь тип 24

- [1] Растопочная заслонка
- [2] Поверхности нагрева
- [3] Встряхивающая колосниковая решётка
- [4] Загрузочная камера
- [5] Шамотные камни
- [6] Топочная камера
- [7] Откидная решётка

### Предохранительный теплообменник

Котёл можно приобрести с предохранительным теплообменником (обозначение "WT"). При опасности перегрева срабатывает термостатический клапан, и через предохранительный теплообменник подаётся охлаждающая вода. Из-за этого снижается температура котловой воды.

## 2.7 Топливо

### 2.7.1 Применяемое топливо

Для котлов типов 12 - 32 топливом является бурый уголь, такой как бурый уголь орех 1 (20... 40 мм) с теплотворной способностью 17 МДж/кг и влажностью до 28 %.

Для котлов типа 32D топливом являются дрова с теплотворной способностью 13 МДж/кг и влажностью до 20 %, с максимальной длиной 330 мм и максимальным диаметром 100 мм.

**Применение других видов топлива сокращает срок службы котла, а также невозможно соблюдать параметры топки (мощность, КПД, эмиссии и др.).** Кроме того, при использовании каменного угля и кокса возникают значительно более высокие температуры.

### 2.7.2 Сушка и хранение

Содержащаяся в топливе вода испаряется при горении. Используемая для этого энергия теряется для отопления.

Высокая влажность оказывает значительное влияние на КПД котла. Котёл сжигает топливо при низких температурах и не достигает своей мощности. Кроме того, образуется смола, что повышает затраты на чистку и может привести к возгоранию в дымовой трубе.

Чтобы обеспечить чистое и правильное горение:

- ▶ Используйте только сухое топливо
- ▶ Храните топливо в сухом, хорошо проветриваемом помещении

## 2.8 Минимальные расстояния и воспламеняемость строительных материалов



В стране, где эксплуатируется оборудование, могут действовать другие требования к минимальным расстояниям, отличающиеся от приведённых ниже – это можно узнать у специалистов по отопительной технике.

Минимальное расстояние от стенок котла и дымовой трубы до трудно- или средневоспламеняемых материалов должно составлять не менее 100 мм. Минимальное расстояние до легковоспламеняемых материалов должно составлять не менее 200 мм. Расстояние 200 мм следует также выдерживать в том случае, если воспламеняемость материала неизвестна.

Воспламеняемость строительных материалов	
A ... негорючие	Асбест, камень, кирпич, керамическая плитка, обожжённая глина, строительный раствор, штукатурка (без органических добавок)
B ... трудносгораемые	Гипсокартонные плиты, базальто-войлочные плиты, стекловолокно, плиты из материалов AKUMIN, IZOMIN, RAJOLIT, LIGNOS, VELOX и HERAKLIT
C1 ... плоховоспламеняемые	Бук, дуб, древесина с покрытием, войлок, плиты из материалов HOBREX, VERZALIT, UMAKART
C2 ... средневоспламеняемые	Сосна, лиственница, ель, древесина с покрытием
C3 ... легковоспламеняемые	Асфальт, картон, целлюлозные материалы, битумная бумага, древесноволокнистые плиты, пробка, полиуретан, полистирол, полипропилен, полиэтилен, тряпки из волокнистого материала для мытья полов

Таб. 2 Воспламеняемость строительных материалов

## 2.9 Минимальная температура обратной линии

Котёл должен работать с минимальной температурой обратной линии 65 °С.

- ▶ Обеспечьте, чтобы эта температурная граница поддерживалась соответствующими устройствами (смесительный клапан с насосом).

## 2.10 Инструменты, материалы и вспомогательные средства

Для монтажа и технического обслуживания котла требуется стандартный набор инструментов, обычно необходимый для работ с отопительными системами, а также с газовым и водопроводным оборудованием.

### 2.11 Комплект поставки

- ▶ При получении груза проверьте целостность упаковки.
- ▶ Проверьте комплектность поставки.

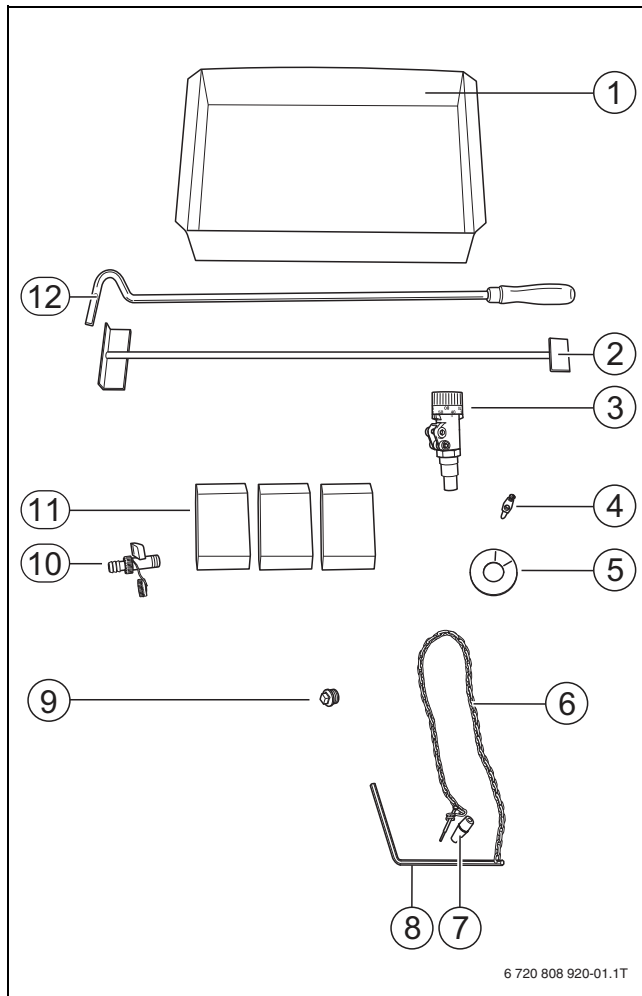


Рис. 3 Комплект поставки

Поз.	Узел	Шт.
1	Зольный ящик	1
2	Скребок для чистки	1
3	Регулятор горения	1
4	Конус для регулятора горения	1
5	Уплотнительная манжета для регулятора горения	1
6-8	Рычаг с цепью для регулятора горения	1
9	Заглушки с резьбой G 1/2"	1
10	Кран для наполнения и слива G 1/2"	1
11	Шамотные камни (количество зависит от типоразмера котла)	
13	Шуровка	1
	Инструкция по монтажу, эксплуатации и техническому обслуживанию	1
	Скребок для чистки каналов вторичного воздуха (отсутствует у котлов типа 20, 24 и 32D)	1
	Рычаг загрузочной заслонки	1
	Рычаг встряхивания колосниковой решётки	1
	Заслонка первичного воздуха	1

Таб. 3 Комплект поставки

### Дополнительный комплект поставки (только для Чехии)

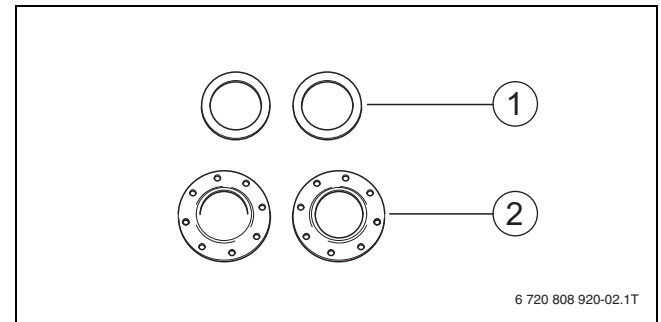


Рис. 4 Дополнительные детали в поставке

Поз.	Деталь	Шт.
1	Уплотнение фланца	2
2	Фланец (размер зависит от исполнения котла)	2
-	Болты, гайки, U-образные шайбы для фланцев	16

Таб. 4 Дополнительный комплект поставки (только для Чехии)

### Дополнительное оборудование

Оборудование, которое можно заказать дополнительно.

- Предохранительный теплообменник
- Термическая защита для предохранительного теплообменника TS 130 3/4" ZD (Honeywell), STS 20 (WATTS) или другого разрешённого типа
- Воздушный клапан G3/8"
- Резьбовые фланцы

2.12 Размеры и технические характеристики

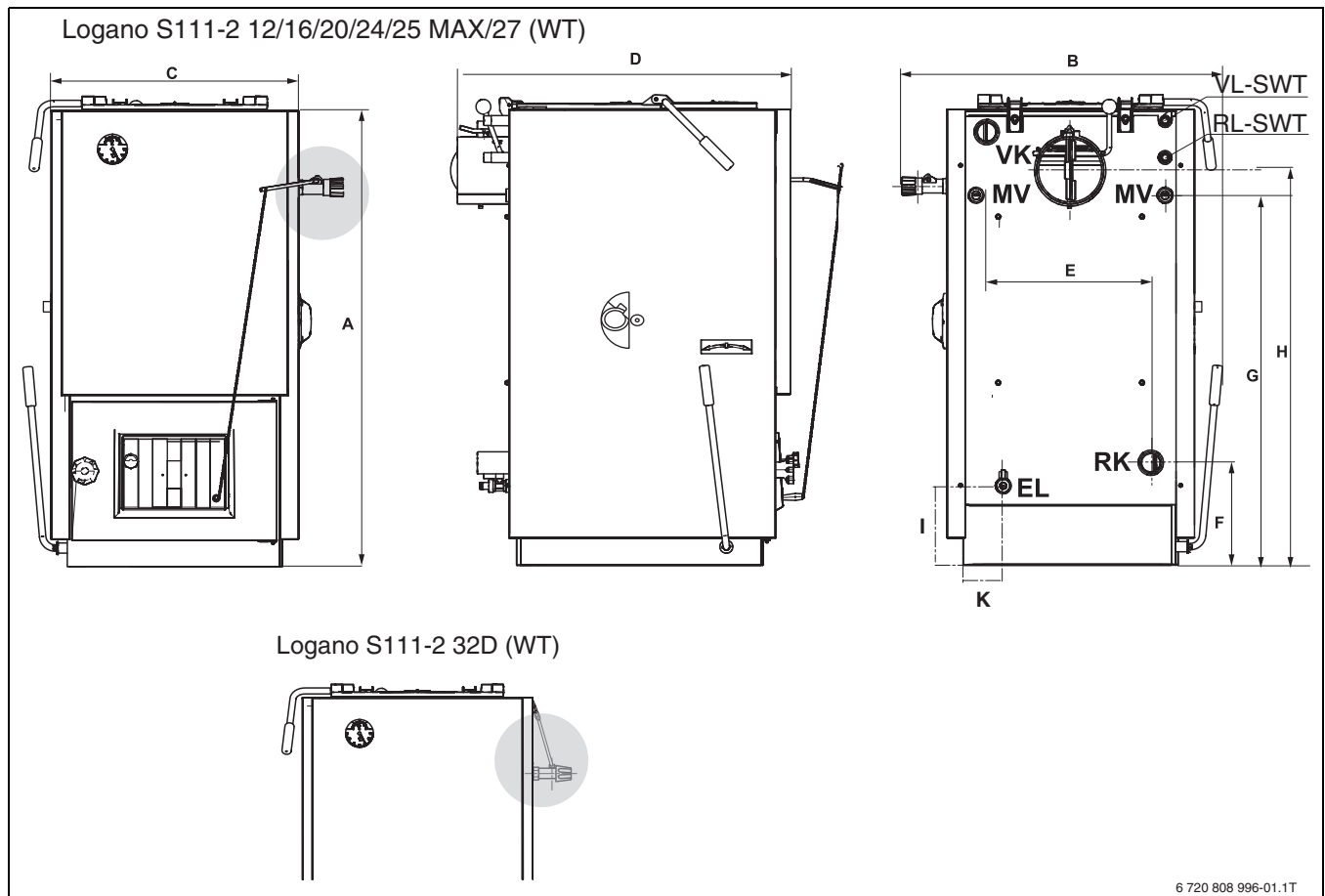


Рис. 5 Размеры и подключения

**Подключения (размеры см. в следующей таблице):**

- VK Подающая линия котла
- RK Обратная линия котла
- EL Слив (подключение крана для наполнения и слива)
- MV Место замера термической защиты
- VL-SWT Подающая линия предохранительного теплообменника
- RL-SWT Обратная линия предохранительного теплообменника

**2.12.1 Размеры**

Типоразмер котла	Тип	12	16	20	24	25 Max/27	32	32D
Высота А	мм	875	875	990	990	990	990	1060
Ширина С / (габарит) В	мм	425/600	425/600	535/700	535/700	535/700	535/700	535/700
Глубина D	мм	691/730	691/730	730/770	730/770	830/870	830/870	830/870
Расстояние между фланцами E	мм	272	272	356	356	356	356	356
Высота фланца обратной линии F	мм	181	181	224	224	224	224	224
Высота фланца подающей линии H	мм	831	831	941	941	941	941	941
Высота подсоединения к дымовой трубе G	мм	725	725	858	858	858	858	858
Диаметр подсоединения к дымовой трубе	мм	145 <sup>1)</sup>	145 <sup>1)</sup>	145 <sup>1)</sup>	145 <sup>1)</sup>	145 <sup>1)</sup>	145 <sup>1)</sup>	145 <sup>1)</sup>
Расстояние до крана наполнения и слива (I x K)	мм	206x135	260x125	358x150	358x150	358x175	358x175	358x175
Вес нетто	кг	155	160	200	215	230	240	240
Подключение отопительного контура	-	Наружная резьба G 1 1/2"		Наружная резьба G 1 1/2" (DN70) <sup>2)</sup> Наружная резьба				
Подключение предохранительного теплообменника	-	Наружная резьба G 1/2"						

Таб. 5 Размеры

- 1) С адаптером на 150 мм
- 2) Для Чехии исполнение с фланцем DN70



## 2.12.2 Технические характеристики

Типоразмер котла	Тип	12	16	20	24	25 Max/27	32	32D
Номинальная тепловая мощность	кВт	13,5	16	20	24	27	32	28
КПД	%	> 76	> 76	> 76	> 76	> 76	> 76	78
Класс котла согласно EN 303-5	-	3	3	3	3	3	3	3
Топливо для котла	-	Бурый уголь (орех 1), 17 МДж/кг						Дрова, 13 МДж/кг
Расход топлива	кг/ч	3,8	3,9	4,8	5,8	6,5	6,8	7,8
Объём камеры сгорания	л	26	26	46	46	61	61	63
Количество воды	л	46	46	56	57	63	64	64
Температура котловой воды	°С	65...95	65...95	65...95	65...95	65...95	65...95	65...95
Температура дымовых газов	°С	230	260	260	260	240	260	310
Массовый расход дымовых газов при номинальной мощности	г/с	12,4	13,2	20,5	24	23,2	26,9	22,1
Необходимый напор (тяга)	Па	18	18	30	30	30	30	30
Греющие поверхности котла	м <sup>2</sup>	1,1	1,1	1,7	1,8	1,9	2,0	2,0
Допустимое избыточное рабочее давление	бар	2	2	2	2	2	2	2
Максимальное испытательное давление	бар	4	4	4	4	4	4	4

Таб. 6 Технические характеристики

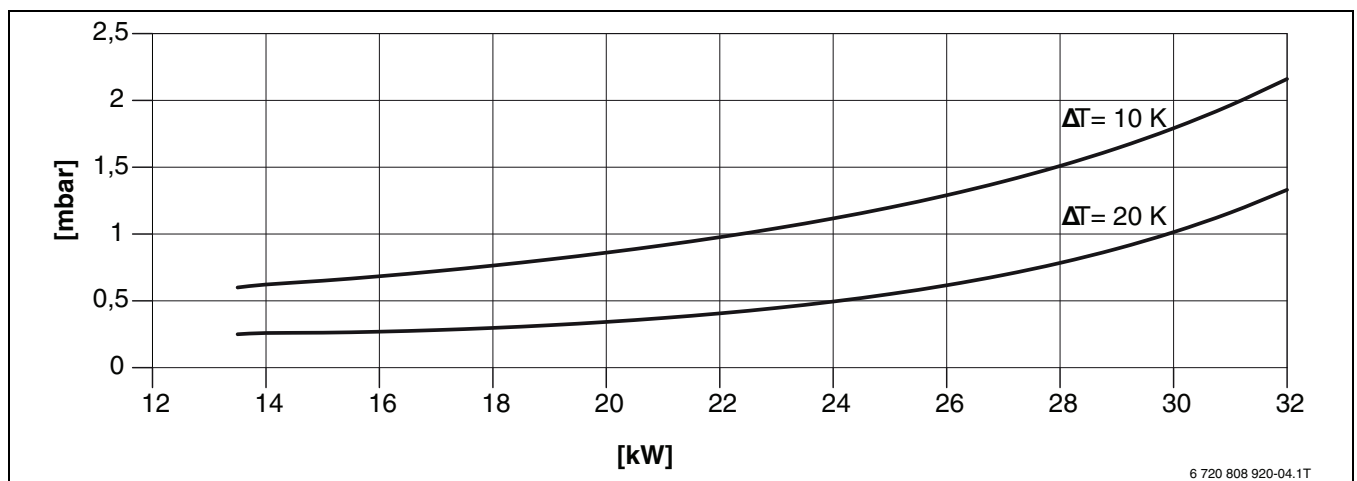


Рис. 6 Гидравлическое сопротивление G 1 1/2"

mbar Гидравлическое сопротивление (мбар)

kW Мощность котла (кВт)

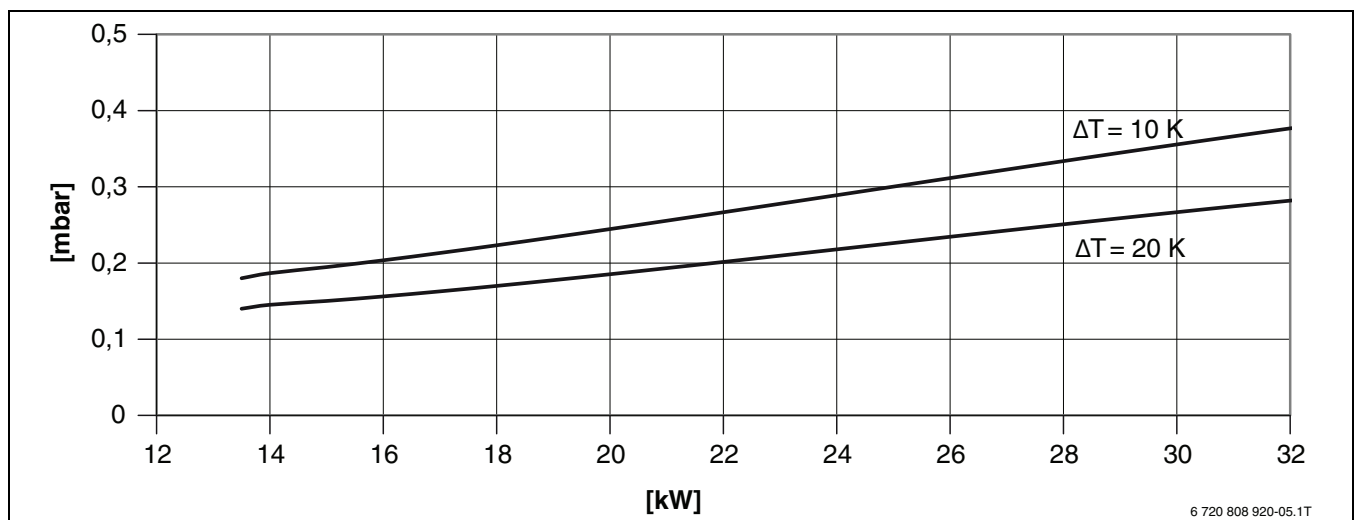


Рис. 7 Гидравлическое сопротивление, подключение Ø 70 мм (для Чехии)

mbar Гидравлическое сопротивление (мбар)

kW Мощность котла (кВт)

### 3 Монтаж

#### 3.1 Условия установки оборудования

Перед установкой котла потребитель должен создать определённые условия. Потребитель и специализированное предприятие несут ответственность за соблюдение условий размещения оборудования.

Помещение, где устанавливается оборудование должно удовлетворять следующим условиям:

- Помещение, где устанавливается оборудование, должно быть пригодно для безопасной эксплуатации.
- Помещение, где устанавливается оборудование, должно быть защищено от холода.
- Котёл можно устанавливать и эксплуатировать только в помещениях с постоянным хорошим проветриванием.
- Необходимо обеспечить достаточный приток свежего воздуха.
- Площадка должна выдерживать нагрузку, быть ровной и горизонтальной.
- Котёл можно устанавливать только на негорючие поверхности.

Дымовая труба должно удовлетворять следующим условиям:

- Дымовая труба и подсоединение к дымовой трубе должны соответствовать действующим нормам и правилам.
- Дымовая труба должна быть влагонепроницаемой.

#### 3.2 Транспортировка



**ОСТОРОЖНО:** опасность получения травм при транспортировке тяжёлых грузов и из-за неправильного крепления при транспортировке!

- ▶ Котёл должны поднимать и переносить достаточное количество людей.
- ▶ Применяйте подходящие транспортные средства, например, тележку со стяжными ремнями или подъёмную тележку.
- ▶ Закрепите котёл от падения.



**УВЕДОМЛЕНИЕ:** возможно повреждение оборудования при отрицательных температурах!

- ▶ Отопительная установка должна находиться в помещении, защищённом от холода.



Соблюдайте правила органов строительного надзора, особенно действующие предписания по печным установкам относительно строительных требований к помещению и приточно-вытяжной вентиляции в нём.

Для снижения веса котла при транспортировке, можно демонтировать облицовку и вынуть шамотные камни из топки.

Котёл поставляется на поддоне.

- ▶ Подведите тележку к задней стороне упакованного котла.
- ▶ Закрепите котёл стяжными ремнями на транспортном средстве.
- ▶ Перевезите котёл на место установки.
- ▶ При транспортировке старайтесь не повредить котёл.
- ▶ По возможности транспортируйте котёл до места установки упакованным на поддоне.
- ▶ Распакуйте котёл.
- ▶ При утилизации упаковки соблюдайте экологические нормы.

#### 3.3 Расстояния от стен



**ОПАСНО:** угроза пожара из-за наличия легковоспламеняющихся материалов или жидкостей!

- ▶ Запрещается хранить легковоспламеняющиеся материалы и жидкости в непосредственной близости от котла.
- ▶ Проинформируйте потребителя о минимальных расстояниях, которые нужно выдерживать до горючих материалов.



**ОСТОРОЖНО:** возможно повреждение оборудования из-за малых расстояний от стен! При несоблюдении минимальных расстояний от стен чистка котла невозможна.

- ▶ Соблюдайте минимальные расстояния.

Установите котёл, выдерживая указанные расстояния от стен, на негорючую поверхность. Основание или фундамент должны быть ровными и горизонтальными, при необходимости можно подложить клинья из негорючего материала. Если фундамент неровный, то сторона подключений (задняя сторона) может быть на 5 мм выше для лучшего удаления воздуха. Фундамент должен быть больше опорной поверхности котла спереди минимум на 300 мм, с других сторон примерно на 100 мм.

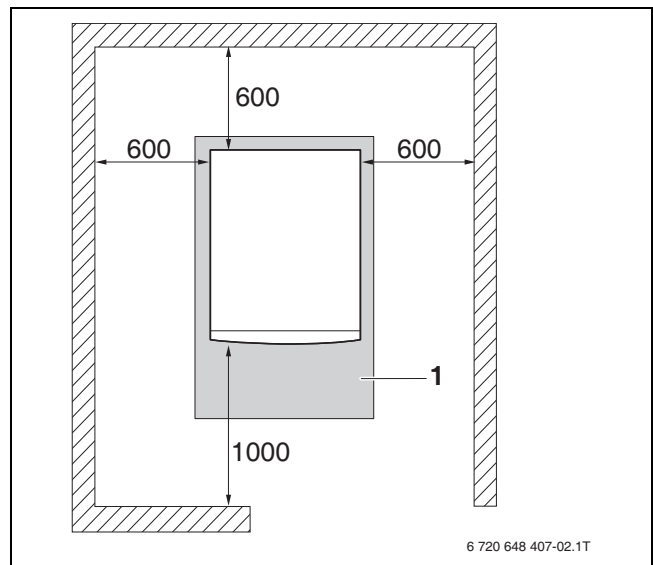


Рис. 8 Расстояния от стен в помещении установки оборудования (размеры в мм)

[1] фундамент или несгораемое основание

#### 3.4 Расстояния до горючих материалов



**ОПАСНО:** угроза пожара из-за наличия легковоспламеняющихся материалов или жидкостей!

- ▶ В непосредственной близости от котла нельзя хранить воспламеняющиеся материалы и жидкости.
- ▶ Проинформируйте потребителя об установленных действующими нормами минимальных расстояниях, которые нужно выдерживать до легко- и трудновоспламеняемых материалов.

### 3.5 Монтаж регулятора горения

Все типы котлов кроме 32D:

- ▶ Установите регулятор горения с уплотнением в муфту 3/4" таким образом, чтобы отверстие для конуса находилось сверху.
- ▶ Установите 30 °C на регуляторе горения.
- ▶ Смонтируйте на регуляторе горения рычаг с конусом.
- ▶ Зафиксируйте конус винтом М5.

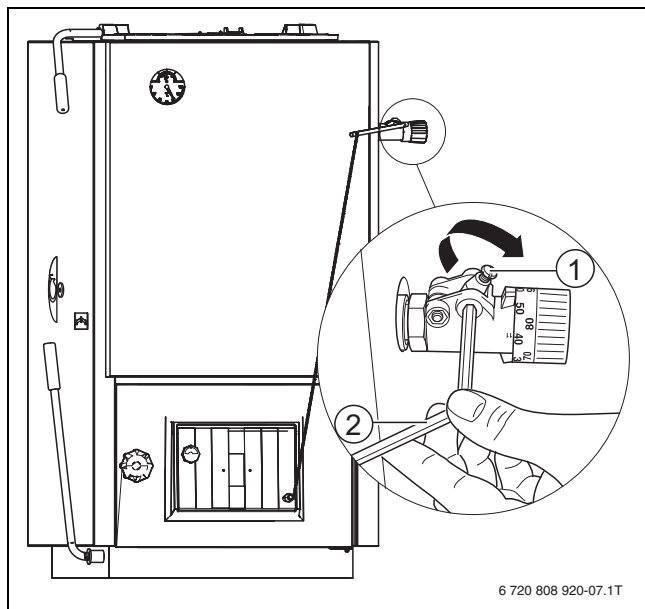


Рис. 9 Монтаж регулятора горения

- [1] Конус  
[2] Рычажок

- ▶ Прикрепите упор к ручке с внутренней стороны заслонки первичного воздуха. Упор ограничивает максимальное открытие заслонки.
- ▶ Прикрепите винтом цепь к воздушной заслонке.

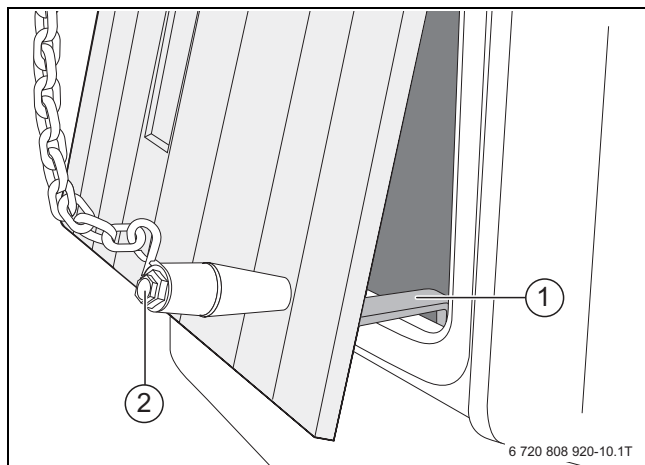


Рис. 10 Установка упора и крепление цепи

- [1] Упор  
[2] Ручка

- ▶ Выставьте регулировочным винтом воздушную заслонку так, чтобы минимальный зазор при свободно висящей цепи составлял 5 мм.

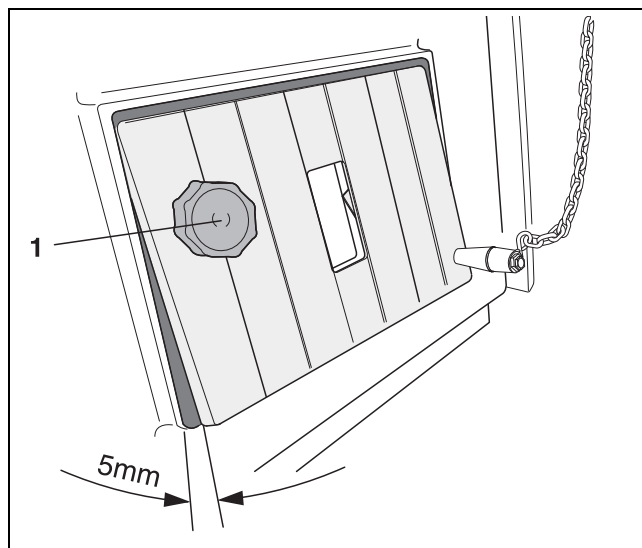


Рис. 11 Регулировка воздушной заслонки

- [1] Регулировочный винт

Точная настройка регулятора горения выполняется только при пуске в эксплуатацию (→ глава 4.5, стр. 19).

У котлов типа 32D:

- ▶ Установите регулятор горения с уплотнением в муфту 3/4" таким образом, чтобы отверстие для конуса находилось сверху.
- ▶ Установите 30 °C на регуляторе горения.
- ▶ Смонтируйте на регуляторе горения шестигранную тягу с конусом.
- ▶ Зафиксируйте конус винтом М5.
- ▶ Наденьте подъемную тягу с внутренним и внешним кольцами на шестигранную тягу.
- ▶ Уложите подъемную тягу на котле под рычаг воздушной заслонки.
- ▶ Проверьте, заходит ли подъемная тяга в вырез крышки.
- ▶ Зафиксируйте внутреннее и внешнее кольцо.

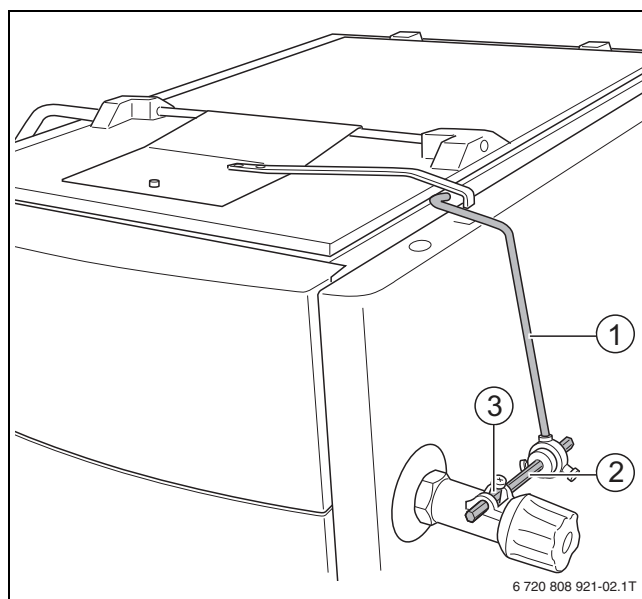


Рис. 12 Монтаж регулятора горения на котле типа 32D

- [1] Подъемная тяга (с внутренним и внешним кольцами)  
[2] Шестигранная тяга  
[3] Конус

### 3.6 Установка рычага встряхивания колосниковой решётки

- ▶ Вставьте рычаг встряхивания колосниковой решётки в шестигранное отверстие на левой стороне котла.
- ▶ Зафиксируйте рычаг шплинтом.

### 3.7 Установка рычага загрузочной заслонки

Рычаг предназначен для открывания загрузочной заслонки и для чистки.

- ▶ Вставьте рычаг в предусмотренное для этого отверстие на загрузочной заслонке и зафиксируйте его штифтом.

### 3.8 Рекомендации по организации подачи приточного воздуха и подсоединение к дымовой трубе



Котёл всасывает воздух, необходимый для горения, из окружающей среды.

- ▶ Устанавливайте и эксплуатируйте котёл только в помещениях с постоянным хорошим проветриванием.

#### 3.8.1 Подсоединение к дымовой трубе



Подключение котла к дымовой трубе должно выполняться в соответствии с местными правилами строительного надзора и по согласованию с организацией, занимающейся обслуживанием дымовых труб.

Котёл работает по принципу разрежения. При соблюдении условий эксплуатации не образуется конденсат. Но дымовая труба должна быть невосприимчивой к влаге и рассчитанной на высокие температуры (в Чехии в соответствии со стандартом CSN 73 4201).

Хорошая тяга в дымовой трубе является основным условием правильной работы котла. Она существенно влияет на производительность и экономичность котла. Котёл можно подсоединять только к дымовой трубе с достаточной тягой (→ таб. 6, стр. 9).

Для расчета берётся массовый расход дымовых газов при общей номинальной теплопроизводительности. Действительная высота дымовой трубы считается от входа дымовых газов в трубу (→ таб. 7, стр. 12).



**УВЕДОМЛЕНИЕ:** возможно повреждение оборудования из-за недостаточной тяги!

- ▶ Соблюдайте необходимый напор (→ таб. 6, стр. 9) (допуск  $\pm 3$  Па).
- ▶ Установите ограничитель тяги, чтобы ограничить максимальную тягу.

- ▶ Смонтируйте подсоединение к дымовой трубе с люком для чистки.
- ▶ Закрепите соединительный участок к котлу заклепкой 5 мм или винтом в предусмотренном для этого отверстии. Соединительный участок должен быть как можно короче и иметь уклон от котла вверх к дымовой трубе.
- ▶ Соединительный участок, который крепится только в дымовой трубе и одевается на патрубок котла, нужно монтировать очень тщательно, чтобы он не отвалился.
- ▶ Трубы длиной более 2 м крепите дополнительными креплениями. Все части соединительного участка должны быть выполнены из негорючих материалов.

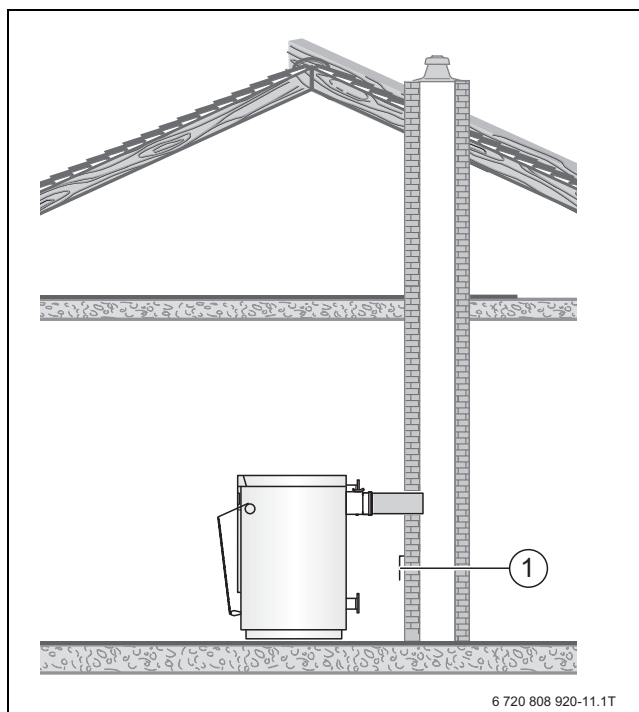


Рис. 13 Подсоединение к дымовой трубе

[1] Ограничитель тяги

Котёл	Топливо	Мощность [кВт]	Тяга [Па]	Потребность в воздухе [м <sup>3</sup> /ч]	ø 160 [м]	ø 180 [м]	ø 200 [м]	ø 250 [м]	ø 300 [м]
12	Бурый уголь	13,5	18	31,8	5	5	5	x	x
16	Бурый уголь	16	18	37,7	6	5	5	x	x
20	Бурый уголь	20	30	53,3	7	6	5	5	x
24	Бурый уголь	24	30	62,4	9	8	8	7	x
25 Max/27	Бурый уголь	27	30	59,6	10	9	8	8	7
32	Бурый уголь	32	30	69,0	10	9	8	8	8
32D	Дрова	28	26	56,2	8	7	7	7	7

Таб. 7 Рекомендуемая минимальная высота дымовой трубы и потребность в воздухе в зависимости от номинальной мощности



Данные в таб. 7 являются только ориентировочными значениями. Тяга зависит от диаметра, высоты, шероховатости поверхности дымовой трубы и от разницы температур между продуктами горения и наружным воздухом. Мы рекомендуем применять дымовую трубу с оголовком.

- ▶ Поручите выполнение точного расчёта дымовой трубы специалистам по отопительной технике или по дымовым трубам.

### 3.8.2 Организация поступления приточного воздуха



**ОПАСНО:** угроза для жизни из-за недостатка кислорода в помещении, где установлен камин!

- ▶ Обеспечьте достаточное поступление свежего воздуха через отверстия в наружной стене.



**ОПАСНО:** опасность получения травм/повреждения оборудования из-за недостатка воздуха для горения! Из-за недостатка воздуха для сгорания топлива возможно засмоливание дымоходов и образование полукоксового газа.

- ▶ Обеспечьте достаточное поступление свежего воздуха через отверстия в наружной стене.
- ▶ Предупредите потребителя о том, что эти отверстия должны всегда оставаться открытыми.

### 3.9 Выполнение гидравлических подключений



**УВЕДОМЛЕНИЕ:** возможно повреждение оборудования из-за неплотных соединений!

- ▶ Все трубы до подключения к котлу следует прокладывать без напряжений.



Для экономичной работы мы рекомендуем установить бак-накопитель.

При использовании бака-накопителя горение происходит в оптимальной рабочей точке как относительно потребления энергии, так и выбросов вредных веществ. Тепло, которое в момент его производства не идёт на отопление, накапливается в бак-накопителе. Когда израсходовано топливо в котле, то сохранённое тепло из бака поступает в отопительный контур.

Бак-накопитель позволяет котлу работать в полностью автоматическом режиме (при использовании соответствующей системы управления). Кроме того, котёл можно реже загружать топливом. Это наряду с техническими преимуществами позволяет улучшить комфорт отопления.

Применяйте для подключения фланцы из поставки (только в Чехии).

- ▶ Подключите обратную линию к штуцеру RK.
- ▶ Подключите подающую линию к штуцеру VK.
- ▶ Подключите вход и выход охлаждающей воды ко встроенному предохранительному теплообменнику (VL-SWT, RL-SWT).
- ▶ Установите датчик температуры термической защиты в точку замера (MV).
- ▶ Второе отверстие для замеров закройте заглушкой.

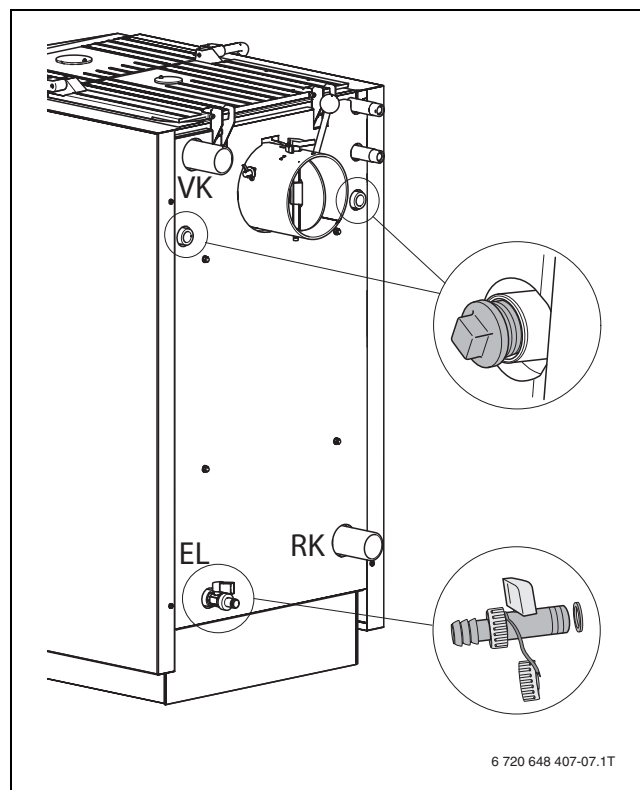


Рис. 14 Выполнение гидравлических подключений

### 3.10 Кран для заполнения и слива

- ▶ Установите кран для заполнения и слива воды с уплотнением в резьбовое отверстие EL.

### 3.11 Подключение предохранительного теплообменника



**ОПАСНО:** возможно получение травм и/или повреждение оборудования из-за перегрева!

- ▶ Эксплуатируйте котёл только с работающей термической защитой и предохранительным теплообменником.
- ▶ Обеспечьте достаточный для требуемого давления поток охлаждающей воды через термическую защиту и предохранительный теплообменник.
- ▶ Расскажите потребителю о работе термической защиты и предохранительного теплообменника.



**ОПАСНО:** угроза здоровью из-за загрязнения питьевой воды!

- ▶ Соблюдайте национальные нормы и правила для предотвращения загрязнения питьевой воды (например, водой из отопительных систем).
- ▶ Выполняйте нормы EN 1717.

Предохранительный теплообменник должен через термическую защиту подключаться к водопроводной сети. Минимальное давление охлаждающей воды на термической защите должно составлять 2,0 бар (максимальное 6,0 бар). Расход воды должен быть не менее 11 л/мин. Температура охлаждающей воды должна быть ниже 15 °С. На подаче и сливе охлаждающей воды нельзя устанавливать запорную арматуру. Слив холодной воды должен быть хорошо виден.

- ▶ Подключите предохранительный теплообменник согласно гидравлической схеме с устройством термической защиты (дополнительное оборудование).

Котёл с обозначением WT оборудован встроенным предохранительным теплообменником (охлаждающим контуром). Правильное подключение показано на рис. 15.



Подающая и обратная линии предохранительного теплообменника выбираются свободно. На рисунке показано подключение подающей линии предохранительного теплообменника на левой стороне котла. Охлаждающая вода должна для контроля сливаться в канализационный сток через воронку с сифоном (→ рис. 15, [6]).



Термическая защита монтируется между подачей охлаждающей воды и входом в теплообменник (охлаждающий змеевик).



В странах, где не действует стандарт ЕС EN 303-5, мы настоятельно рекомендуем устанавливать термическую защиту с предохранительным теплообменником. Это снижает риск перегрева котла и опасность получения травм или повреждения оборудования.

В странах, где действует стандарт ЕС EN 303-5, котлы должны оснащаться устройствами, обеспечивающими надёжный отвод избыточного тепла без использования дополнительной энергии. Таким образом котёл защищается от перегрева.

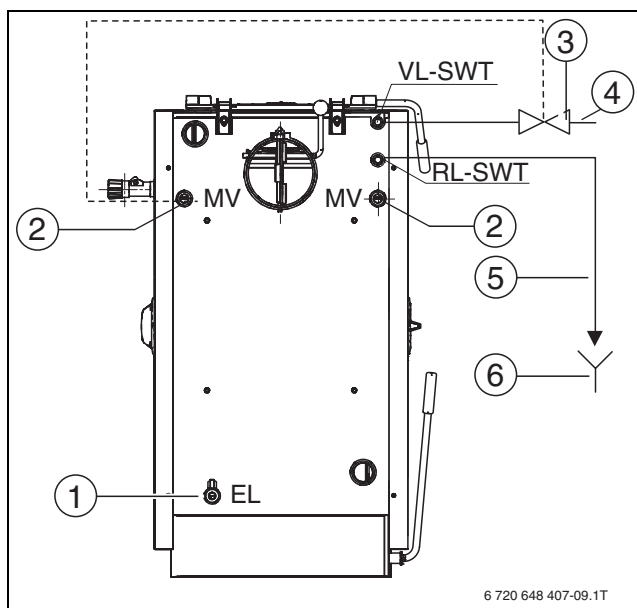


Рис. 15 Подключение предохранительного теплообменника

- [1] Слив воды
- [2] Место замера термической защиты
- [3] Термическая защита (дополнительное оборудование)
- [4] Подача охлаждающей воды
- [5] Выход охлаждающей воды
- [6] Слив

- ▶ Установите фильтр перед термостатическим клапаном на подаче охлаждающей воды.

### 3.12 Демонтаж откидной решётки и укладка шамотных камней

- ▶ Уложите шамотные камни в котёл как показано на рисунке.

Откидную решётку и шамотные камни можно вынимать для лучшей чистки котла.

#### Типы 12, 16

Средние и боковые камни могут отвалиться при транспортировке, поэтому они поставляются в зольном ящике.

- ▶ Поднимите откидную решётку вверх из опоры и выньте её из котла через загрузочную заслонку или через зольную дверцу.
- ▶ Шамотные камни расположите так, чтобы средний камень на стороне охлаждающего ребра находился на опоре, а на другой стороне лежал на переднем охлаждающем ребре.
- ▶ Установите шамотный камень в топочную камеру. Опора служит для перемещения среднего шамотного камня при чистке канала вторичного воздуха. После монтажа шамотный камень должен находиться у бокового упора.
- ▶ Установите откидную решётку в опору.

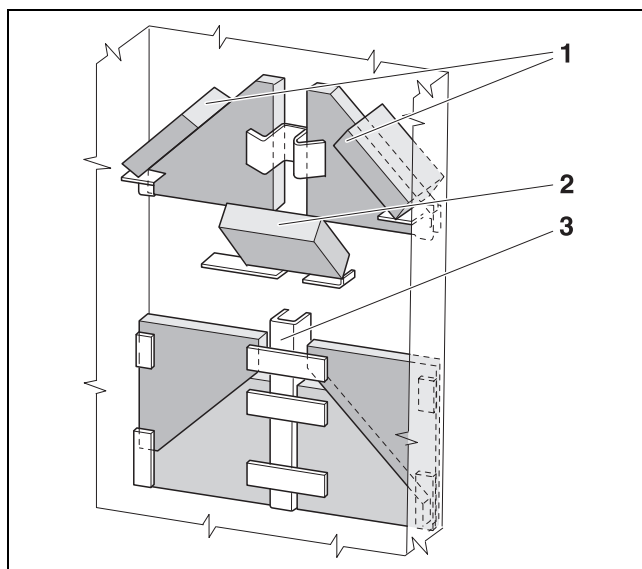


Рис. 16 Укладка шамотных камней у типов 12, 16

- [1] Шамотные камни
- [2] Средний шамотный камень
- [3] Канал вторичного воздуха

**Типы 20, 24**

- ▶ Поднимите откидную решётку вверх из опоры и выньте её из котла через загрузочную заслонку или через зольную дверцу.
- ▶ Уложите средние камни на опоры в топочной камере.
- ▶ Установите верхние шамотные камни.
- ▶ Установите откидную решётку в опору.

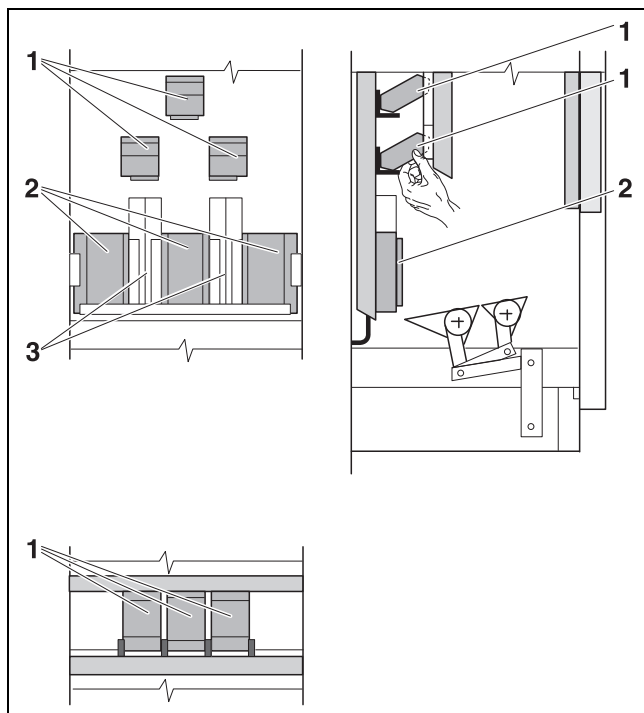


Рис. 17 Укладка шамотных камней у типов 20, 24 (вид спереди, сбоку и сверху)

- [1] Верхние шамотные камни
- [2] Средние шамотные камни
- [3] Канал вторичного воздуха

**Типы 25 Max/27, 32**

- ▶ Поднимите откидную решётку вверх из опоры и выньте её из котла через загрузочную заслонку или через зольную дверцу.
- ▶ Уложите средние камни на опоры в топочной камере.
- ▶ Установите верхние шамотные камни.
- ▶ Установите откидную решётку в опору.

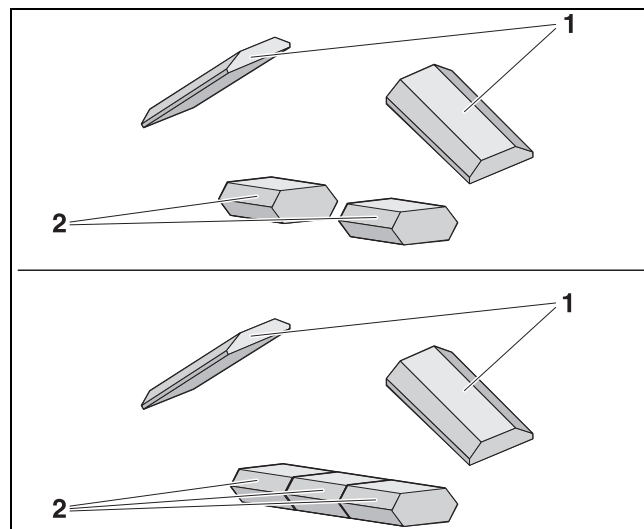


Рис. 18 Укладка шамотных камней у типов 25 Max/27 (вверху), 32 (внизу)

- [1] Верхние шамотные камни
- [2] Средние шамотные камни

## Тип 32D

- ▶ Поднимите откидную решётку вверх из опоры и выньте её из котла через загрузочную заслонку или через зольную дверцу.
- ▶ Уложите шамотные камни как показано на рисунке.
- ▶ Установите откидную решётку в опору.

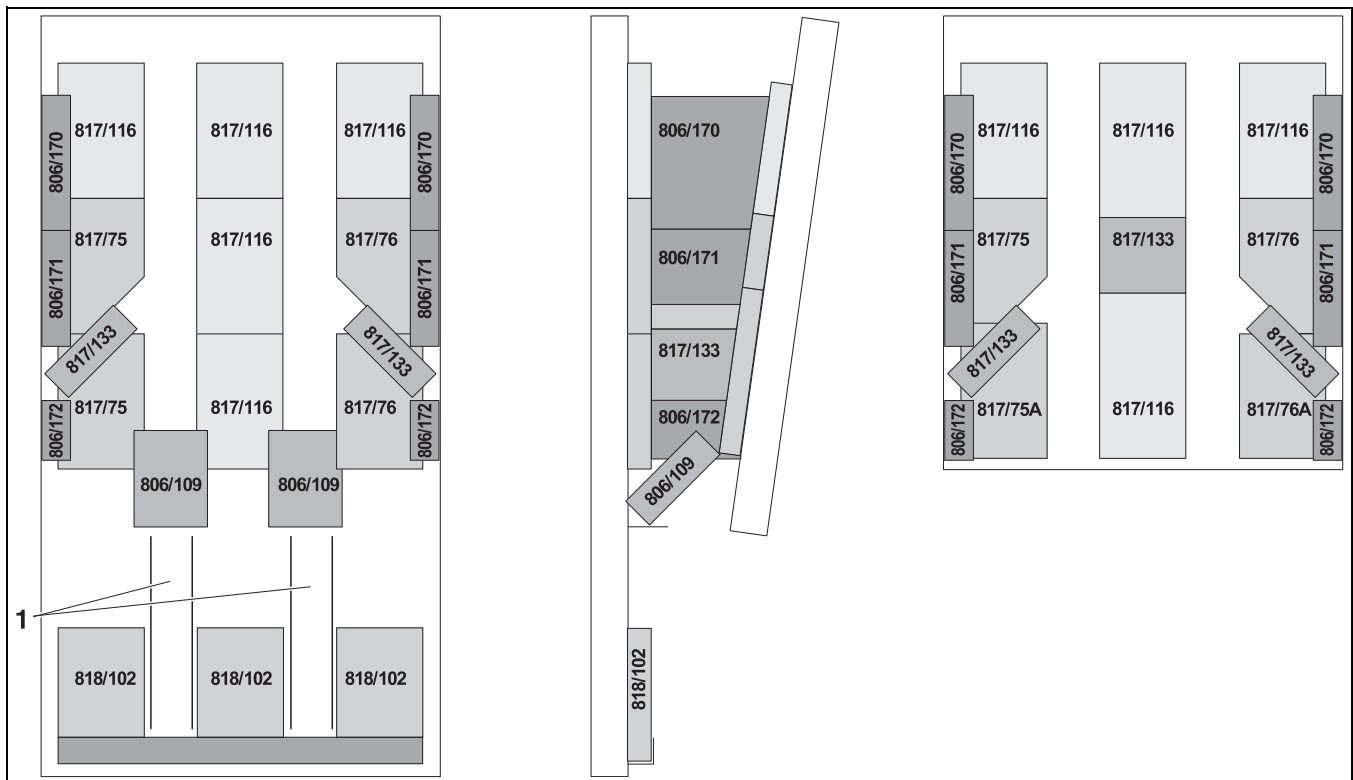


Рис. 19 Укладка шамотных камней у типа 32D

[1] Канал вторичного воздуха



### 3.13 Заполнение отопительной системы и проверка герметичности (опрессовка)



**ОПАСНО:** Возможно получение травм и/или повреждение оборудования из-за высокого давления при испытании на герметичность! При высоком давлении возможно повреждение приборов контроля давления, регулирующей арматуры, предохранительных устройств и бака-водонагревателя.

- ▶ После заполнения проверьте котёл давлением, соответствующим давлению срабатывания предохранительного клапана.
- ▶ Учитывайте максимально допустимое давление для установленных компонентов.
- ▶ Убедитесь, что все приборы регулирования, измерения давления и предохранительные устройства после опрессовки работают правильно.



**ВНИМАНИЕ:** угроза здоровью из-за загрязнения питьевой воды!

- ▶ Выполняйте требования национальных норм и правил для предотвращения загрязнения питьевой воды.
- ▶ Выполняйте нормы EN1717.



**УВЕДОМЛЕНИЕ:** возможно повреждение оборудования при отрицательных температурах! Если отопительная система с трубопроводами не защищена от замерзания:

- ▶ Заполните отопительную систему антифризом с низкой точкой замерзания и с антикоррозионными добавками.



**УВЕДОМЛЕНИЕ:** возможно повреждение оборудования из-за недопустимых свойств воды! При частом добавлении воды отопительная система может выйти из строя в результате коррозии и образования накипи.

- ▶ Выполняйте требования к воде для заполнения и подпитки, приведённые в документации для проектирования и в каталоге.

Перед пуском в эксплуатацию проверьте герметичность отопительной системы для предотвращения утечек, которые могут возникнуть во время работы. Проверьте котёл с давлением, в 1,3 раза большим допустимого рабочего давления (учитывайте давление срабатывания предохранительного клапана).

Заполнение и проверка отопительной установки приведена на примере закрытой отопительной системы. Для открытой отопительной системы действуйте в соответствии с местными нормами и правилами (→ глава 6.3, стр. 23).

- ▶ Подсоедините шланг к водопроводному крану.
- ▶ Наденьте заполненный водой шланг на кран для заполнения и слива и закрепите его хомутом.
- ▶ Отрегулируйте предварительное давление расширительного бака.
- ▶ Откройте кран для заполнения и слива.
- ▶ Медленно заполните котёл. При этом наблюдайте за показаниями манометра.

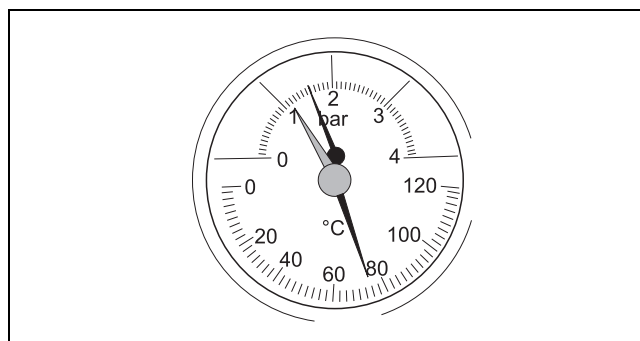


Рис. 20 Манометр

- ▶ Закройте водопроводный кран и кран для заполнения и слива, когда достигнуто необходимое давление.
- ▶ Выпустите воздух из отопительной системы через воздушные клапаны на отопительных приборах.
- ▶ Если давление снизится из-за удаления воздуха, то добавьте воду.
- ▶ Выполните проверку герметичности (опрессовку) в соответствии с местными нормами.
- ▶ После проверки герметичности восстановите работу всех отключённых приборов.
- ▶ После проведения опрессовки котла и при отсутствии протечек установите правильное рабочее давление.
- ▶ Убедитесь, что все приборы регулирования, измерения давления и предохранительные устройства работают правильно.
- ▶ Отсоедините шланг от крана для заполнения и слива.
- ▶ Занесите рабочее давление и характеристики воды в инструкцию по эксплуатации.

## 4 Пуско-наладочные работы



Перед пуском в эксплуатацию прочитайте главу 2.7 на стр. 6, а также главу "Управление" в инструкции по эксплуатации.

Перед пуском в эксплуатацию.

- ▶ Достать из зольного ящика оставшиеся принадлежности.

### 4.1 Перед пуском в эксплуатацию



**ОПАСНО:** опасность получения при открытии и через открытую дверцу топочной камеры!

- ▶ Не открывайте дверцу топочной камеры во время работы котла.



**ОПАСНО:** опасность получения травм из-за высоких температур!

- ▶ Не дотрагивайтесь до коллектора дымовых газов и верхней стороны котла во время его работы.



**ОСТОРОЖНО:** возможно повреждение оборудования из-за неправильной эксплуатации! Эксплуатация котла без достаточного количества воды ведёт к его разрушению.

- ▶ Всегда эксплуатируйте котёл с достаточным количеством воды.

Перед пуском выполняйте следующие правила личной безопасности:

- Не разрешается работа котла с открытой дверцей.
- Запрещается использование дополнительных средств для розжига.

Перед пуском в эксплуатацию проверьте правильное подключение и работу следующих устройств и систем:

- Герметичность отопительной системы (отвод дымовых газов и водяной контур)
- Систему отвода дымовых газов и подключение дымовой трубы
- Правильное положение шамотных камней в топке.

### 4.2 Первый пуск в эксплуатацию



**ОПАСНО:** опасно для жизни из-за возгорания в дымовой трубе!

- ▶ Перед первым пуском систему отвода дымовых газов должны проверить надзорные органы.
- ▶ Передайте протокол испытаний потребителю.
- ▶ Проверьте герметичность соединительного участка дымовой трубы.
- ▶ Не вносите в конструкцию котла никаких изменений.



**ОСТОРОЖНО:** опасность получения травм и повреждения оборудования из-за неправильного пуска!

Неправильное положение или отсутствие шамотных камней внутри котла может привести к его повреждению или разрушению.

- ▶ Монтаж и переналадку котла должно производить только уполномоченное специализированное предприятие.
- ▶ Перед первым пуском проверьте положение шамотных камней (→ глава 3.12, стр. 14).



**ОСТОРОЖНО:** возможно повреждение оборудования из-за неправильного обслуживания!

- ▶ Проинструктируйте заказчика и лиц, эксплуатирующих установку, об обслуживании котла.



**ОСТОРОЖНО:** возможно повреждение оборудования из-за несоблюдения минимальной температуры обратной линии!

- ▶ При первом пуске установите минимальную температуру обратной линии и контролируйте её на обратной линии (→ глава 2.9, стр. 6).

- ▶ Перед первым пуском проверьте заполнение отопительной системы водой и удаление воздуха.
- ▶ Перед первым пуском проверьте, имеется ли достаточное давление воды для термической защиты (→ глава 6.4, стр. 23).
- ▶ Проверьте термическую защиту (→ глава 6.4, стр. 23).
- ▶ Отрегулируйте повышение температуры обратной линии до 65 °С.
- ▶ **Прочитайте информацию о розжиге и обслуживании котла в инструкции по эксплуатации.**

### 4.3 Регулировка заслонки дымовых газов

Заслонку дымовых газов нужно отрегулировать в зависимости от системы отвода дымовых газов и применяемого топлива. В открытом положении (рычаг вдоль дымохода) достигается более высокая температура дымовых газов, но ухудшается КПД.

- ▶ Объясните и покажите регулировку потребителю.

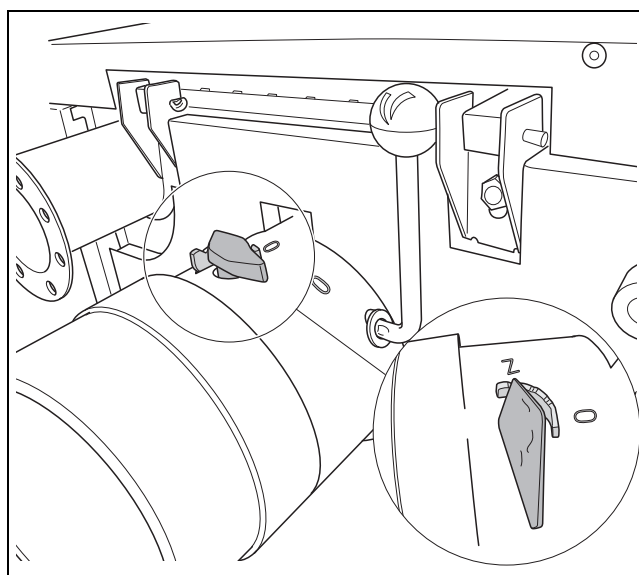


Рис. 21 Регулировка заслонки дымовых газов

- Z ЗАКР.
- O ОТКР.

#### 4.4 Указания по взрывозащитному клапану (только для типов 25 Max/27 и 32)

Эти типы котлов оснащены предохранительным клапаном в целях защиты от возможного взрыва горячих газов в загрузочной камере при погасании пламени. Клапан установлен в опорах в середине загрузочной камеры. Он соединён цепью с загрузочной заслонкой и открывается вместе с ней. Загрузочная заслонка требуется при сжигании кокса или брикетов бурого угля.

Взрывозащитный клапан можно удалить для чистки котла. Он также не нужен при топке дровами и бурым углём. Удалив взрывозащитный клапан, увеличивается объём загрузочной камеры.

- ▶ Выньте скобу на конце цепи из отверстия штифта.
- ▶ Выньте взрывозащитный клапан.

#### 4.5 Настройка регулятора горения

- ▶ Установите 85 °C на регуляторе горения.
- ▶ Растопите котёл (→ глава 4.5, стр. 19).
- ▶ Отрегулируйте натяжение цепи положением рычага (или укоротите цепь) так, чтобы воздушная заслонка при температуре котловой воды 85 °C была закрыта до минимального расстояния (5 мм), и цепь оставалась немного свободной.
- ▶ У котла типа 32D: отрегулируйте положение подъёмной тяги так, чтобы при температуре котловой воды 85 °C она прилегла к котлу.

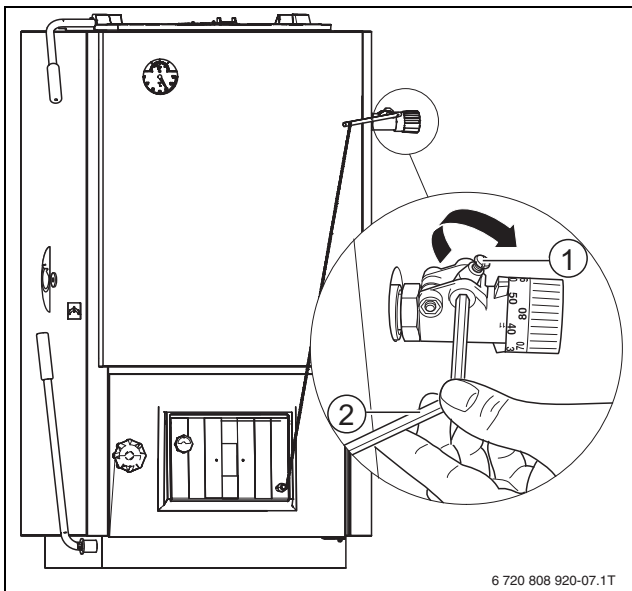


Рис. 22 Регулировка натяжения цепи

- [1] Конус
- [2] Рычажок



При полностью закрытой воздушной заслонке не происходит полного сгорания. На поверхностях нагрева образуется смола, что затрудняет чистку котла.

#### 4.6 Наклейка заводской таблички

- ▶ Наклейте заводскую табличку на котёл так, чтобы она была хорошо доступна и видна, например, на боковой стенке.

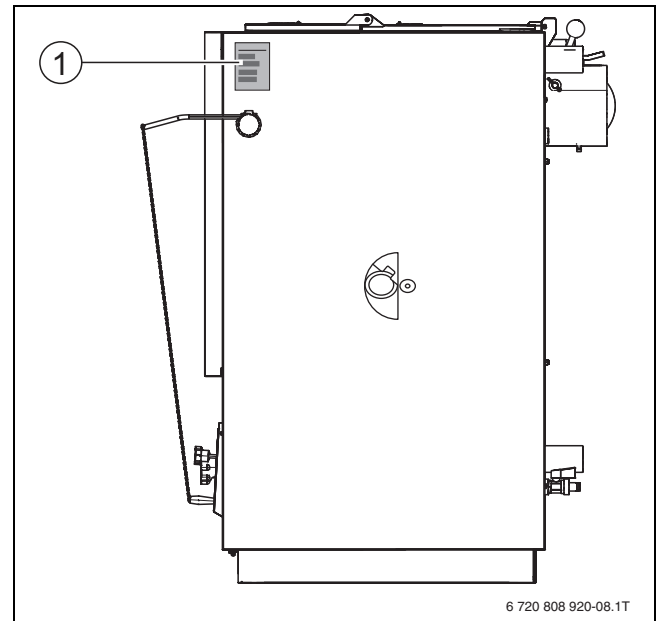


Рис. 23 Наклейка заводской таблички

- [1] Заводская табличка

## 4.7 Протокол пуска в эксплуатацию

	Работы при пуске в эксплуатацию	Стр.	Измеренные значения	Примечания
1.	Заполнение отопительной системы и проверка герметичности (опрессовка). Занесите рабочее давление и характеристики воды в инструкцию по эксплуатации. • Давление заполнения отопительной системы	17	<input type="checkbox"/> _____ бар	
2.	Создание рабочего давления • Удаление воздуха из отопительной системы • Проверка предохранительного клапана • Регулировка предварительного давления расширительного бака (→ документация на расширительный бак)		<input type="checkbox"/> _____ бар	
3.	Проверка отсутствия утечек в местах подсоединения к дымовой трубе.  Отверстия для притока воздуха имеются и не перекрыты.	12	<input type="checkbox"/>  <input type="checkbox"/>	
4.	Проверена плотность закрытия дверцы топочной камеры?		<input type="checkbox"/>	
5.	Термическая защита и предохранительный теплообменник подключены без запорной арматуры?	13	<input type="checkbox"/>	
6.	Проверена работа термической защиты? • Давление воды • Расход воды	23	<input type="checkbox"/> _____ бар _____ л/мин	
7.	Регулятор горения настроен на	19	<input type="checkbox"/>	
8.	Проверка правильного положения шамотных камней в топке.	14	<input type="checkbox"/>	
9.	Установлено устройство повышения температуры обратной линии?		<input type="checkbox"/>	
10.	Установка минимальной температуры обратной линии и проверка её на обратной линии отопления.		<input type="checkbox"/> _____ °C	
11.	Проверка системы отвода дымовых газов, выполнение замеров дымовых газов и документирование результатов. • Температура дымовых газов • напор	23 23	<input type="checkbox"/> _____ °C _____ Па	
12.	Информирование обслуживающего персонала и передача технической документации		<input type="checkbox"/>	
	Подтверждение квалифицированного ввода в эксплуатацию			Печать фирмы / подпись / дата

Таб. 8 Протокол пуска в эксплуатацию

## 5 Вывод из эксплуатации



**УВЕДОМЛЕНИЕ:** возможно повреждение оборудования при отрицательных температурах! Если отопительная система выключена, то при низких температурах она может замёрзнуть.

- ▶ Защитите отопительную систему от замерзания, для чего из самой нижней точки нужно слить воду.

Для прекращения работы котла необходимо, чтобы полностью сгорело всё топливо.

Мы не рекомендуем ускорять этот процесс.

### 5.1 Временное прекращение работы котла

- ▶ Встряхните колосниковую решётку, чтобы удалить с неё золу.
- ▶ Очистите зольный ящик.
- ▶ Очистите загрузочную и зольную камеры.
- ▶ Закройте зольную дверцу и загрузочную заслонку.

### 5.2 Прекращение эксплуатации котла на длительный срок

При отключении на долгое время (например, в конце отопительного сезона) нужно тщательно очистить котёл для предотвращения коррозии.

### 5.3 Прекращение работы котла при аварии



**УВЕДОМЛЕНИЕ:** Действия в случае аварии! В аварийном случае, таком как пожар, могут возникнуть опасные для жизни ситуации. Независимо от описываемого порядка действий при выводе из эксплуатации выполняйте следующие правила:

- ▶ Никогда не подвергайте себя опасности.

#### Меры при перегреве котла:

- ▶ Закройте воздушные заслонки.
- ▶ Закройте наружные отверстия притока воздуха для горения.
- ▶ Дайте котлу прогореть. Не тушите огонь водой.
- ▶ Не подкладывайте топливо.
- ▶ Обеспечьте отдачу топлива в отопительной системе.
- ▶ Поручите проверку оборудования специализированным предприятием, имеющей разрешение на выполнение таких работ.

#### Действия при пожаре

- ▶ Закройте воздушные заслонки.
- ▶ Закройте наружные отверстия притока воздуха для горения.
- ▶ Вызовите пожарную команду.

#### После аварии:

- ▶ Поручите проверку оборудования специализированным предприятием, имеющей разрешение на выполнение таких работ.

## 6 Техническое обслуживание и чистка

### 6.1 Почему важно регулярно проводить техническое обслуживание?

Необходимо регулярно проводить техобслуживание отопительной системы:

- для поддержания высокого коэффициента полезного действия и для экономной эксплуатации отопительной установки (низкого потребления топлива),
- для достижения высокой надёжности в эксплуатации,
- для поддержания высокого экологического уровня процесса сжигания топлива.

Предложите заказчику заключить договор на ежегодное техническое обслуживание и контрольные осмотры. В него должны быть включены работы, приведённые в протоколе ежегодного осмотра и технического обслуживания (→ глава 6.6, стр. 24).



Запасные части можно заказать по каталогу запчастей. Применяйте только оригинальные запчасти.

### 6.2 Чистка отопительной установки



**УВЕДОМЛЕНИЕ:** возможно загрязнение окружающей среды при плохом рабочем состоянии котла!

При недостаточной чистке котла повышается расход топлива и возможно загрязнение окружающей среды.

- ▶ Выполняйте чистку котла минимум один раз в неделю.



Осторожно очищайте топочную камеру, чтобы не повредить шамотные камни.

Отложения сажи и золы на стенках дымовых каналов снижают теплопередачу. Отложения, смолообразование и конденсация зависят от используемого топлива (у древесины выше, чем при сжигании угля), от тяги в дымовой трубе и от режима работы. Мы рекомендуем выполнять чистку котла в холодном состоянии минимум один раз в неделю.

- ▶ Откройте загрузочную заслонку и верхнюю крышку. Для этого у котлов типа 12 и 16 нужно отвернуть две гайки М6 на крышке.
- ▶ Выньте растопочную заслонку. Это освобождает доступ к дымовым каналам и боковым стенкам котла.
- ▶ Удалите шуровкой крышку отверстия для чистки, чтобы рыхлые остатки сгоревшего топлива упали в зольный ящик.
- ▶ Если зольная камера засмолилась, то будет трудно вынуть крышку.
- ▶ В этом случае можно осторожно постучать молотком по крышке.

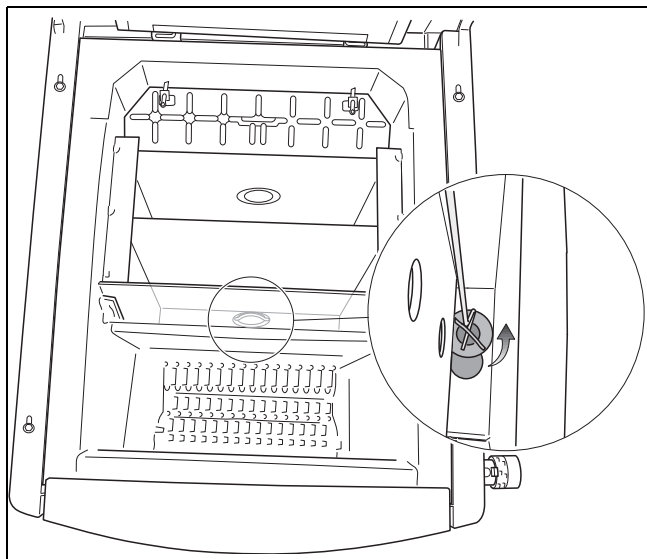


Рис. 24 Удаление крышки отверстия для чистки

- ▶ Очистите скребком стенки поверхностей нагрева, топки и загрузочной камеры.

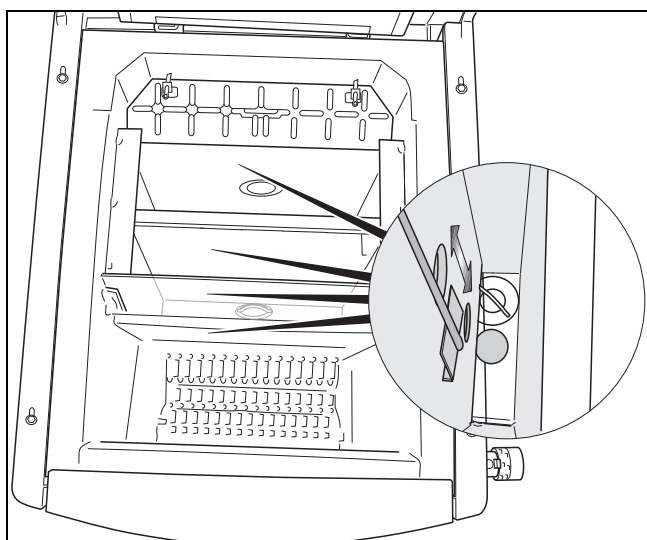


Рис. 25 Чистка стенок

- ▶ Очистите откидную решётку подходящим инструментом.

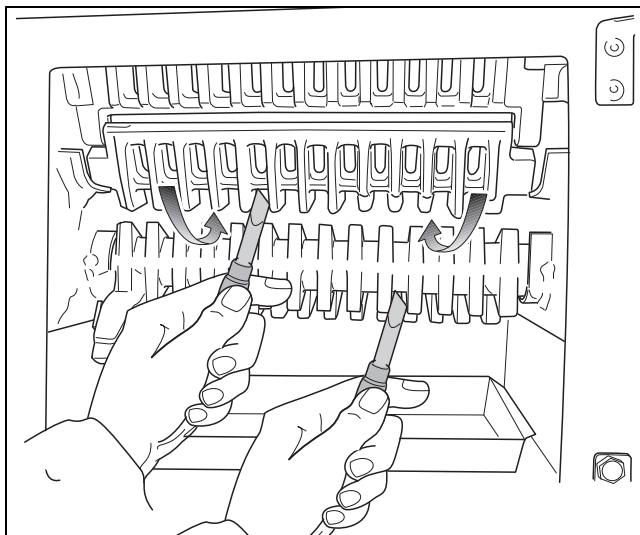


Рис. 26 Чистка откидной решётки

- ▶ Соберите рыхлую сажу и золу в зольный ящик.
- ▶ Только у котлов типа 12, 16, 25 Max/27 и 32: в горячем состоянии два раза прочистите скребком каналы вторичного воздуха. Для доступа к каналу вторичного воздуха удалите откидную решётку и средние шамотные камни (→ глава 3.12, стр. 14). После чистки установите камни на прежнее место.
- ▶ После проведённых работ вставьте крышку отверстия для чистки.
- ▶ Установите растопочную заслонку. Она должна своей средней частью касаться заднего охлаждающего ребра. Если она полностью плоская, то поверните на 180°, чтобы избежать деформации.
- ▶ Мы рекомендуем поручать специализированным предприятием проводить ежегодный профилактический осмотр котла и проверять его технические характеристики, такие как температуру дымовых газов и др.
- ▶ Проверьте и очистите трубу отвода дымовых газов.

Работы по чистке котла	Ежедневно	Минимум еженедельно	Минимум каждые 3 месяца
Удалите предметы, блокирующие решётку	x		
Удалите золу из котла	x		
Выньте шуровкой крышку отверстия для чистки, чтобы грубые загрязнения упали в зольный ящик		x	
Очистите скребком поверхности нагрева, топочную и загрузочную камеры		x	
Очистите откидную решётку подходящим инструментом (иначе возможно плохое горение из-за недостаточного доступа кислорода)		x	
Очистите каналы вторичного воздуха, для чего сначала снимите откидную решётку и выньте средние шамотные камни			x
Проверьте наличие загрязнений в отверстиях подачи третичного воздуха, при необходимости очистите их зольным ножом			x
Очистите трубу отвода дымовых газов через люк для чистки			x

Таб. 9 Периодичность чистки котла

### 6.3 Проверка и создание рабочего давления в отопительной системе



**ОПАСНО:** угроза здоровью из-за загрязнения питьевой воды!

- ▶ Соблюдайте национальные нормы и правила для предотвращения загрязнения питьевой воды (например, водой из отопительных систем).



**УВЕДОМЛЕНИЕ:** возможно повреждение оборудования из-за частого долива воды!

При частом добавлении воды отопительная система может выйти из строя в результате коррозии и образования накипи.

- ▶ Выпустите воздух из отопительной системы.
- ▶ Проверьте герметичность отопительной системы.
- ▶ Проверьте работу расширительного бака.

Стрелка манометра должна находиться выше красной стрелки. Красная стрелка манометра должна быть установлена на требуемое рабочее давление.

- ▶ Проверьте рабочее давление в отопительной системе.

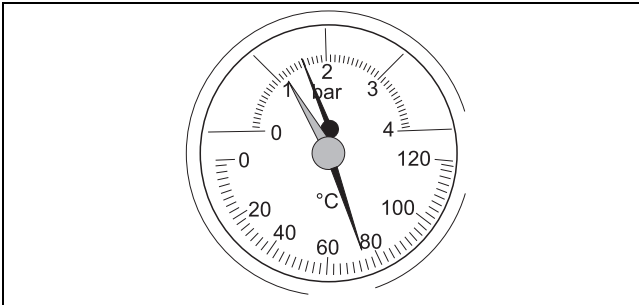


Рис. 27 Термоманометр

Если стрелка манометра находится ниже красной стрелки, то рабочее давление слишком низкое.

- ▶ Долейте воду.
- ▶ Установите красную стрелку манометра на нужное значение рабочего давления - минимум 1 бар избыточного давления (для закрытых отопительных систем). В открытых системах максимальный уровень воды в выравнивающем баке находится на 25 м выше днища котла.
- ▶ Добавьте воды или, наоборот, слейте её через кран для заполнения и слива, чтобы давление соответствовало требуемому рабочему давлению.
- ▶ В процессе заполнения необходимо выпускать воздух из отопительной установки.
- ▶ Ещё раз проверьте рабочее давление.

### 6.4 Проверка термической защиты



**ОПАСНО:** Возможно ошпаривание горячей водой!

- ▶ Проверку должен выполнять только обученный персонал.

Устройство термической защиты в сочетании со встроенным термическим теплообменником обеспечивает надёжную работу котла при недостаточном отборе тепла, т. е. когда отопительная система не может вывести тепло из котла. Минимальное давление охлаждающей воды на термической защите должно составлять 2,0 бар (максимальное 6,0 бар). Расход воды должен быть не менее 11 л/мин. На подаче охлаждающей воды нельзя устанавливать запорную арматуру.

- ▶ Ежегодно проверяйте термическую защиту предохранительного теплообменника в соответствии с требованиями фирмы-изготовителя.
- ▶ Проверьте поток охлаждающей воды на сливе (→ рис. 15, [5], стр. 14). Для этого измерьте расход воды.

Если проверка показала, что термическая защита не открывает поток охлаждающей воды или её пропускная способность мала, то замените термическую защиту. Запрещаются любые изменения настроек.

### 6.5 Выполнение замеров дымовых газов

Используйте специальный электронный прибор для измерения температуры дымовых газов, содержания CO<sub>2</sub> и CO. Прибор должен иметь датчик CO с чувствительностью не менее 10 000 ppm.

Проведите чистку котла, если температура дымовых газов значительно превышает значение, указанное в технических характеристиках.

Возможно также наличие слишком высокого напора в системе отвода дымовых газов (→ таб. 6, стр. 9).

Открытая или не полностью закрытая и загрязнённая растопочная заслонка также может стать причиной повышенной температуры дымовых газов.

## 6.6 Протоколы осмотра и технического обслуживания



Проводите техническое обслуживание не реже одного раза в год, если при контрольном осмотре выявлено состояние оборудования, при котором требуется техническое обслуживание.

Бланки протоколов осмотра и технического обслуживания можно скопировать для дальнейшего заполнения при проведении работ.

- ▶ Подпишите протокол проведенного осмотра и поставьте дату.

	Контрольный осмотр и необходимое техническое обслуживание	Стр.	Дата: ____	Дата: ____	Дата: ____
1.	Проверка общего состояния отопительной системы		<input type="checkbox"/>	<input type="checkbox"/>	<input type="checkbox"/>
2.	Визуальный контроль отопительной системы и проверка её функций		<input type="checkbox"/>	<input type="checkbox"/>	<input type="checkbox"/>
3.	Проверка водопроводных частей системы на: <ul style="list-style-type: none"> <li>• герметичность в рабочем режиме</li> <li>• испытание на герметичность</li> <li>• наличие видимой коррозии</li> <li>• наличие признаков старения</li> </ul>	17	<input type="checkbox"/>	<input type="checkbox"/>	<input type="checkbox"/>
4.	<ul style="list-style-type: none"> <li>▶ Проверка загрязнений поверхностей нагрева и коллектора дымовых газов. При необходимости проведение чистки.</li> <li>▶ Проверка плотности закрытия дверцы топочной и зольной камеры.</li> </ul>		<input type="checkbox"/>	<input type="checkbox"/>	<input type="checkbox"/>
5.	Проверка подачи воздуха для горения: <ul style="list-style-type: none"> <li>• Имеется отверстие для притока воздуха для горения и оно открыто?</li> </ul>		<input type="checkbox"/>	<input type="checkbox"/>	<input type="checkbox"/>
6.	Проверена термическая защита? <ul style="list-style-type: none"> <li>• Давление воды</li> <li>• Расход воды</li> </ul>	23	<input type="checkbox"/> _____ бар _____ л/мин	<input type="checkbox"/> _____ бар _____ л/мин	<input type="checkbox"/> _____ бар _____ л/мин
7.	Проверка рабочего давления <ul style="list-style-type: none"> <li>• Удаление воздуха из отопительной системы</li> <li>• Проверка предохранительного клапана</li> <li>• Регулировка предварительного давления расширительного бака (→ документация на расширительный бак)</li> </ul>	23	<input type="checkbox"/> _____ бар	<input type="checkbox"/> _____ бар	<input type="checkbox"/> _____ бар
8.	Проверка системы отвода дымовых газов <ul style="list-style-type: none"> <li>• Чистка соединительной трубы</li> <li>• Регулятор тяги чистый и отрегулирован на мощность котла</li> <li>• Температура дымовых газов</li> <li>• Напор</li> </ul>	12 23	<input type="checkbox"/> _____ °C _____ Па	<input type="checkbox"/> _____ °C _____ Па	<input type="checkbox"/> _____ °C _____ Па
9.	Проверка минимальной температуры обратной линии <ul style="list-style-type: none"> <li>• Установлено правильное значение</li> <li>• Температура обратной линии отопления</li> </ul>		<input type="checkbox"/> _____ °C	<input type="checkbox"/> _____ °C	<input type="checkbox"/> _____ °C
10.	Заключительный контроль выполненных работ, документирование результатов испытаний и измерений		<input type="checkbox"/>	<input type="checkbox"/>	<input type="checkbox"/>
11.	Подтверждение квалифицированного осмотра				
			Печать фирмы/подпись	Печать фирмы/подпись	Печать фирмы/подпись

Таб. 10 Протокол контрольного осмотра и технического обслуживания



Если при проведении осмотра обнаружена необходимость проведения технического обслуживания, то его нужно провести в том объёме, насколько это необходимо.



## 7 Охрана окружающей среды/утилизация

Защита окружающей среды - это основной принцип деятельности предприятий группы Bosch. Качество продукции, экономичность и охрана окружающей среды — эти цели равнозначны для нас. Мы строго соблюдаем законы и правила охраны окружающей среды. Для защиты окружающей среды мы с учетом экономических аспектов применяем наилучшую технику и материалы.

### Упаковка

При изготовлении упаковки мы учитываем национальные правила утилизации упаковочных материалов, которые гарантируют оптимальные возможности для их переработки. Все используемые упаковочные материалы экологически безвредны и подлежат вторичной переработке.

### Оборудование, отслужившее свой срок

Оборудование, отслужившее свой срок, содержит материалы, которые нужно отправлять на повторное использование. Узлы легко снимаются, а пластмасса имеет маркировку. Поэтому сортируйте различные конструктивные узлы и отправляйте их на повторное использование или утилизацию.

## 8 Устранение неисправностей

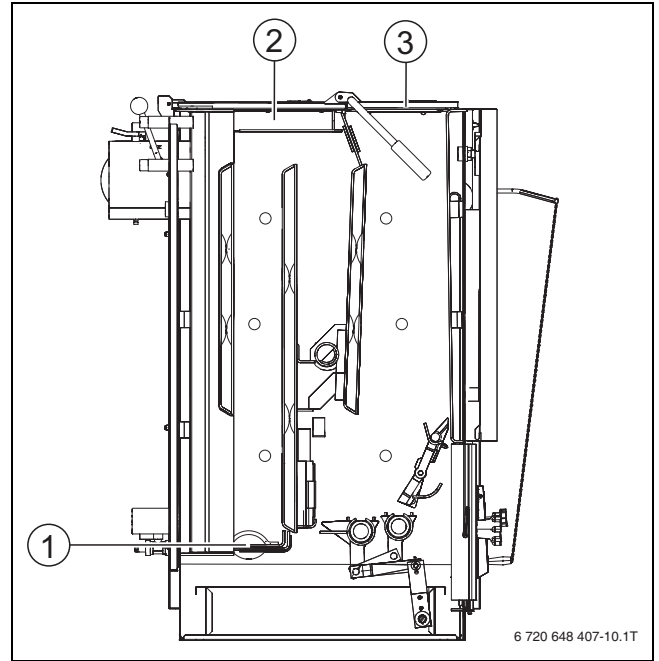


Рис. 28 Котёл в разрезе

- [1] Крышка отверстия для чистки
- [2] Заглушка
- [3] Загрузочная заслонка



Запасные части можно заказать по каталогу запчастей. Применяйте только оригинальные запчасти.

Неисправность	Причина	Устранение
Низкая мощность.	• Подсос воздуха через неплотности.	▶ Проверьте плотность закрытия контрольных отверстий и дверей котла. ▶ При наличии неплотностей замените уплотнения.
	• Неплотно закрыта верхняя крышка и загрузочная заслонка.	▶ Проверьте уплотнительную ленту, выровняйте или замените.
	• Отошла уплотнительная масса между днищем камеры теплообменника и корпусом котла.	▶ Замените уплотнительную массу.
	• Неплотно закрывается крышка отверстия для чистки в камере теплообменника.	▶ Правильно установите крышку, обеспечьте плотную посадку.
	• Недостаточная тяга.	▶ Отрегулируйте дымовую трубу.
	• Низкая теплотворная способность топлива. Отложения на поверхностях нагрева в котле.	▶ При низкой наружной температуре использовать топливо с более высокой теплотворной способностью. Произвести чистку котла.
Невозможно выполнить регулировку, огонь не горит всю ночь.	• Отошла уплотнительная масса между днищем камеры теплообменника и корпусом котла.	▶ Замените уплотнительную массу.
	• Неплотно закрывается крышка отверстия для чистки в камере теплообменника.	▶ Правильно установите крышку, обеспечьте плотную посадку.
	• Зольная дверца не закрывается плотно.	▶ Проверьте уплотнительную ленту, выровняйте или замените.
	• Большая тяга.	▶ Уменьшить тягу заслонкой дымовых газов. ▶ Установите ограничитель тяги.
Высока температура воды в котле и при этом этим низкая температура отопительных приборов.	• Большое гидравлическое сопротивление, особенно в системах без активной циркуляции.	▶ Обеспечьте преодоление гидравлического сопротивления, установив, например, циркуляционный насос.
	• Большая тяга или высокая теплотворная способность топлива.	▶ Уменьшить тягу заслонкой дымовых газов.

Таб. 11 Устранение неисправностей

9 Пример отопительной системы

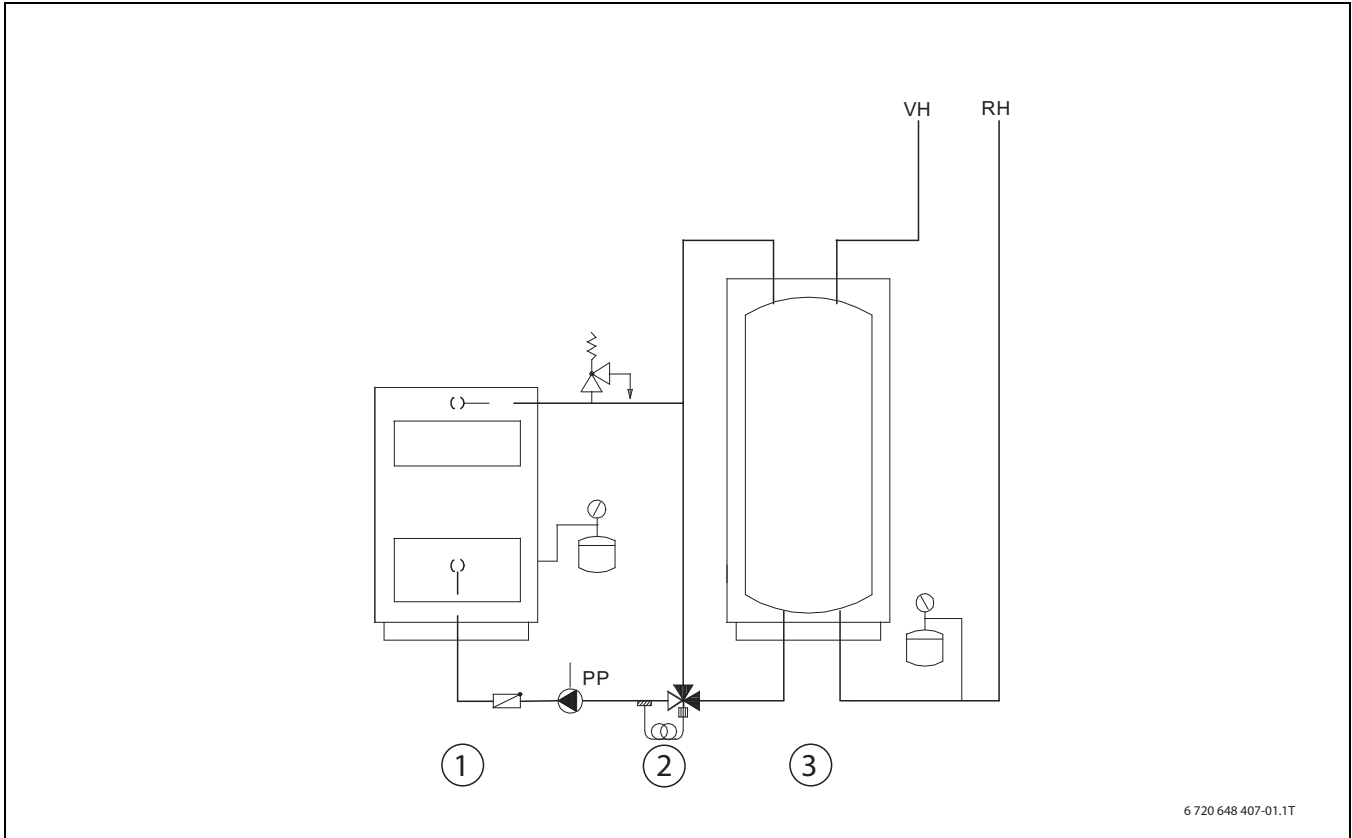


Рис. 29 Пример отопительной системы с Logano S111-2 x (WT)

- PP Насос повышения температуры обратной линии
- RH Обратная линия
- VH Подающая линия
- [1] Котёл
- [2] Повышение температуры обратной линии
- [3] Бак-накопитель

## Алфавитный указатель

<b>А</b>		<b>П</b>	
Аварии.....	21	Повышение температуры обратной линии .....	26
<b>Б</b>		Подключение приточного воздуха .....	13
Бак-накопитель.....	26	Подсоединение к дымовой трубе .....	12
<b>В</b>		Помещение для установки котла .....	10
Взрывозащитный клапан .....	19	Правила .....	4
Вторичная переработка.....	25	Предохранительный теплообменник .....	6
Вывод из эксплуатации .....	21	Применение по назначению .....	4
временное .....	21	Пример отопительной системы .....	26
длительное.....	21	Проверка герметичности.....	17
котла .....	21	Пуско-наладочные работы .....	18
		Первый пуск.....	18
		Протокол пуска в эксплуатацию .....	20
<b>Г</b>		<b>Р</b>	
Гидравлические подключения .....	13	Рабочее давление .....	23
<b>Д</b>		Проверить .....	23
Дымовая заслонка .....	18	создать .....	23
<b>З</b>		Расстояния от стен.....	10
Заводская табличка .....	19	Рекомендации по эксплуатации .....	5
Замеры дымовых газов .....	23	<b>Т</b>	
Защита окружающей среды .....	25	Теплообменник .....	6
<b>И</b>		Термическая защита.....	23
Инструкции .....	4	Технические характеристики.....	8, 12
<b>К</b>		Рабочие характеристики .....	9
Камин .....	12	Размеры .....	8
Котёл .....	26	Техническое обслуживание .....	21
<b>М</b>		Протокол .....	24
Минимальная температура обратной линии .....	6	Топливо .....	6
Минимальные расстояния .....	6	Транспортировка .....	10
Монтаж .....	10	<b>У</b>	
Демонтаж откидной решётки.....	14	Указания .....	4
Кран для наполнения и слива .....	13	Монтаж .....	4
Предохранительный теплообменник .....	13	Работа .....	5
Регулятор горения.....	11	Указания по монтажу .....	4
Рычаг встряхивания колосниковой решётки .....	12	Указания по технике безопасности.....	3
Рычаг загрузочной заслонки .....	12	Упаковка .....	25
Шамотные камни .....	14	Устранение неисправностей .....	25
<b>Н</b>		<b>Ч</b>	
Настройка регулятора горения .....	19	Чистка .....	21
Нормы .....	4	Интервалы .....	22
<b>О</b>		Котёл.....	21
Оборудование, отслужившее свой срок .....	25		
Описание оборудования.....	5		

ООО «Бош Термотехника»  
115201, Москва, ул. Котляковская, 3  
Телефон: (495) 510-33-10  
Факс: (495) 510-33-11  
[www.buderus.ru](http://www.buderus.ru)  
[info@buderus.ru](mailto:info@buderus.ru)

ИП Роберт Бош ООО  
220035, г. Минск, ул. Тимирязева, 67-700  
Телефон: (017) 396-34-05  
Факс: (017) 396-34-03  
[www.buderus-heating.by](http://www.buderus-heating.by)

ТОО "Роберт Бош"  
ул. Коммунальная, 1  
050050, Алматы, Казахстан  
Телефон: 007 (727) 23 23 707  
Факс: 007 (727) 233 07 87

---

Bosch Thermotechik GmbH  
Sophienstrasse 30-32  
D-35576 Wetzlar  
[www.buderus.com](http://www.buderus.com)

**Buderus**